



# FILTRO GALVÂNICO MAXFILTRO



Com bomba  
Maxbloc



## Filtro Galvânico Maxfiltro

Os Filtros Galvânicos Maxfiltro foram desenvolvidos visando atender aplicações de filtragem de soluções de baixa viscosidade e com presença de partículas sólidas contaminantes, onde a agressividade química da solução não permite a utilização de filtros convencionais. São totalmente construídos em Material Termoplástico "POLIPROPILENO" e com elementos filtrantes de feltro de Polipropileno ou Papel.

Os tipos de modelos disponíveis atendem a processos convencionais do setor químico, com ênfase na indústria de galvanização e tratamento de superfície. No entanto podemos aplicar estes equipamentos em processos industriais onde necessitamos de uma maior retenção de particulados com a garantia de resistência à corrosão.

## Filtro Galvânico Maxfiltro tipo disco

### Características Técnicas:

Os Filtros Galvânicos Maxfiltro são fornecidos em uma base única de polipropileno para os modelos 240 e em aço carbono com pintura em epoxi, para os modelos 400.

Disponibilidade de fornecimento em três modelos diferentes:

- **Modelo 240:** Ø 240 mm fornecido nas opções de 25, e 35 elementos filtrantes.
- **Modelo 400:** Ø 400 mm fornecido com 25 elementos filtrantes.
- **Temperatura máxima da solução a ser filtrada:** 80°C.

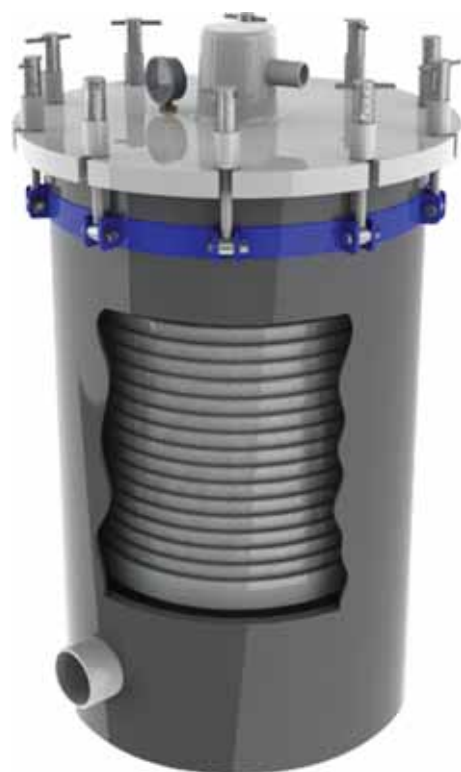
Elementos filtrantes utilizados nas bombas maxfiltro tipo disco 240 e 400:

- **Feltro de polipropileno**, com capacidade de retenção entre 20 a 30 micrômetros.
- **Filtro de papel (gramatura - 250 gr/m<sup>2</sup>)**, com capacidade de retenção entre 3 a 5 micrômetros.

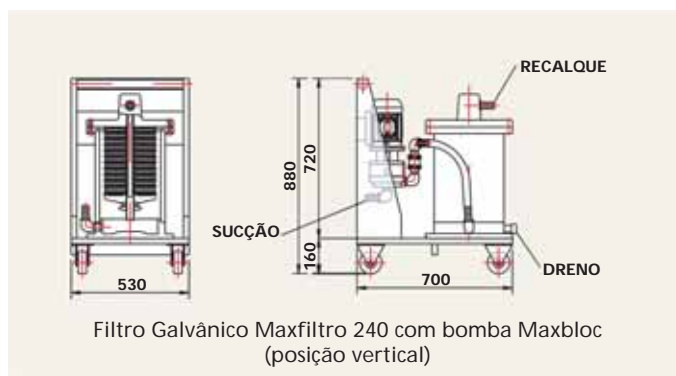
Carrinhos ou Bases construídos em **Polipropileno**, podendo também serem construídos em aço carbono c/ pintura epóxi (sob encomenda).

Especificados para vários tipos de soluções químicas (banhos) e variados volumes (**até 30.000 litros**).

Pressão máxima de operação: **até 2,5 kgf/cm<sup>2</sup>**.



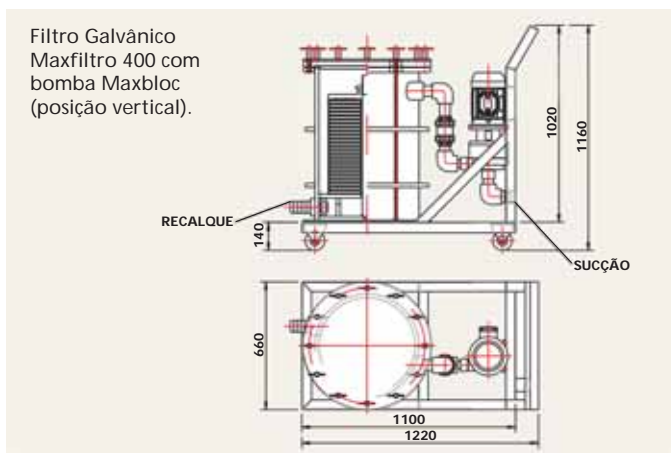
## Filtro Galvânico Maxfiltro tipo disco 240



MODELO	MOTOR (CV)	VOLUME DE FILTRAGEM (aproximado)	PRESSÃO MÁXIMA	CONEXÕES ENTRADA E SAÍDA	ÁREA FILTRANTE
25 DISCOS	1,0	5000 Litros	1,0 Kgf/cm <sup>2</sup>	1.½" espigão	1,1 m <sup>2</sup>
35 DISCOS	1,5	8000 Litros	1,5 Kgf/cm <sup>2</sup>	1.½" espigão	1,6 m <sup>2</sup>

## Filtro Galvânico Maxfiltro tipo disco 400

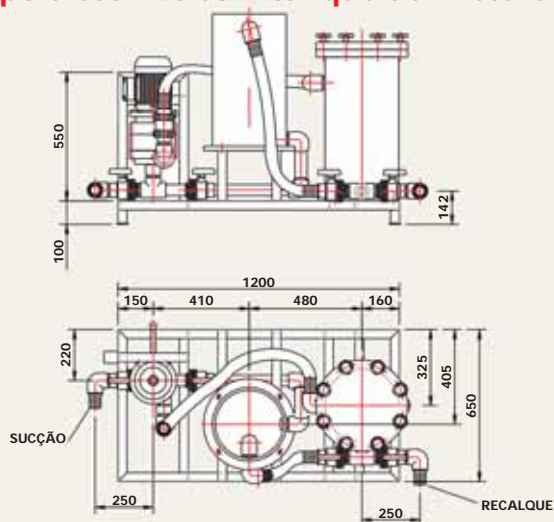
Carrinhos ou Bases construídos em Aço carbono com pintura epóxi.



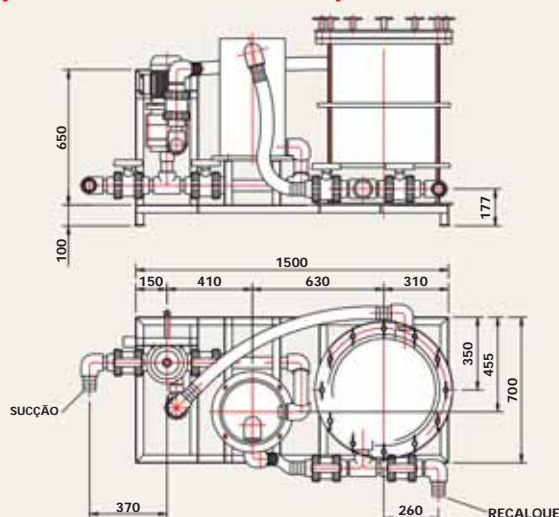
MODELO	MOTOR (CV)	VOLUME DE FILTRAGEM (APROXIMADO)	PRESSÃO MÁXIMA	CONEXÕES ENTRADA E SAÍDA	ÁREA FILTRANTE
25 DISCOS	3,0	30000 Litros	2,5 Kgf/cm <sup>2</sup>	2" espigão	3,1 m <sup>2</sup>

## Filtro Galvânico Maxfiltro tipo disco com tanque de mistura

### Filtro Galvânico Maxfiltro tipo disco 240 com tanque de mistura



### Filtro Galvânico Maxfiltro tipo disco 400 com tanque de mistura



O Filtro Galvânico Maxfiltro tipo disco com tanque de mistura para carvão ativado é um equipamento robusto, montado sobre uma base metálica para ser fixado no piso ou sobre um carrinho, para maior e melhor utilização dentro do processo de filtragem dos banhos galvânicos ou soluções químicas. Montagem com bomba centrífuga Maxbloc (posição vertical).

O sistema de Recirculação é acionado manualmente por meio de 04 registros de esfera, onde a bomba pára de succionar do tanque do banho galvânico e succiona do tanque de mistura com carvão gerando assim a recirculação do banho e a impregnação do carvão nos elementos filtrantes.



## Filtro Galvânico Maxfiltro tipo cartucho

### Características Técnicas:

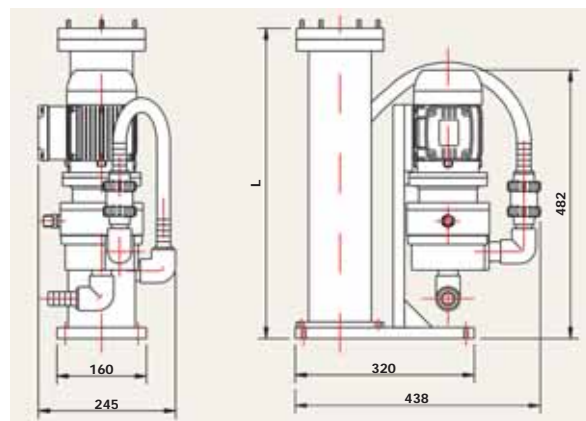
Compostos basicamente de Tanque de Filtragem, com elementos filtrantes do tipo cartucho "micro-wynd" fabricados em polipropileno bobinado, polipropileno expandido ou com carga de carvão ativado.

Os Filtros Galvânicos Maxfiltro tipo cartucho são fornecidos em base única, isto é, podem ser instalados em pontos fixos ou em carrinhos.

**A capacidade de retenção dos filtros tipo cartucho varia de 1 a 125 micrômetros.**

Os Filtros Galvânicos Maxfiltro (tipo cartucho), podem ser montados com duas configurações de bombas centrífugas:

- **Maxbloc (posição vertical).**
- **Maxmag (posição horizontal).**



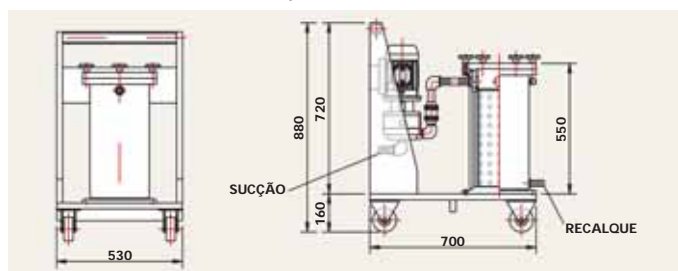
MODELO	ALTURA "L"	MOTOR (CV)	VOLUME DE FILTRAGEM (APROXIMADO)	PRESSÃO MÁXIMA	CONEXÕES ENTRADA E SAÍDA	ÁREA FILTRANTE
<b>1 Cartucho</b>	305	0,5	500 Litros	0,6 Kgf/cm <sup>2</sup>	1" espigão	0,05 m <sup>2</sup>
<b>2 Cartuchos</b>	557	0,5	1000 Litros	0,8 Kgf/cm <sup>2</sup>	1" espigão	0,1 m <sup>2</sup>

## Filtro Galvânico Maxfiltro tipo bag 200

### Características Técnicas:

- Tanque de filtragem com elemento filtrante de polipropileno (feltro ou tecido).
- Capacidade de retenção: **entre 20 a 30 micrômetros.**
- **Fácil remoção e limpeza, pois possui um único elemento filtrante.**
- Modelo bag 200: **elemento filtrante com Ø 200mm x 400mm (altura).**
- **Temperatura máxima da solução a ser filtrada: 80°C.**

Obs.: Excelente rendimento em processos que possuem particulados que favoreçam a filtragem, ou seja, que permitam "permeabilidade" a medida que vão se depositando sobre o elemento filtrante. Exemplo: Hidróxidos, sulfatos, dentre outras aplicações.



Os Filtros Galvânicos Maxfiltro (tipo bag-200), podem ser montados com duas configurações de bombas centrífugas:

- **Maxbloc (posição vertical).**
- **Maxmag (posição horizontal).**

MODELO	MOTOR (CV)	VOLUME DE FILTRAGEM (APROXIMADO)	PRESSÃO MÁXIMA	CONEXÕES ENTRADA E SAÍDA	ÁREA FILTRANTE
<b>BAG 200</b>	1,0	6000 Litros	1,0 Kgf/cm <sup>2</sup>	1.½" espigão	0,25 m <sup>2</sup>

### Informações Gerais

O tipo de sistema de filtragem a ser utilizado, o modelo de bomba ideal para o processo e os materiais compatíveis a serem empregados, dependem exclusivamente da solução a ser filtrada e são especificados de acordo com cada aplicação. Critérios a serem observados: volume do banho, área filtrante necessária, nível de contaminação, necessidade de tratamento com carvão ativo, grau de pureza requerido, etc.

Saturação: é o limite de retenção de sólidos admissíveis pelo meio filtrante. Quando atingido, é obrigatório a parada da filtragem e a limpeza do filtro (lavagem ou troca dos elementos). Se a solução filtrada tem um nível de

contaminação alto é recomendado que o filtro tenha capacidade suficiente para operar por um tempo razoável, antes de alcançar o "ponto de saturação", fazendo com que seja necessária a limpeza ou troca do meio filtrante. Esse detalhe deve ser observado a fim de permitir o dimensionamento, visando uma operação eficiente.

**Opcionais:** Manômetro em Inox  
Válvulas de Retenção de Pé c/ Crivo  
Válvulas de Retenção de linha

**Produto nacional (desenvolvido, fabricado e testado pela Bomax)**

Para maiores informações, consulte o nosso departamento técnico pelo telefone ou WhatsApp: (11) 4138.8800