

MANUAL BOMBA MAXBLOC - SME



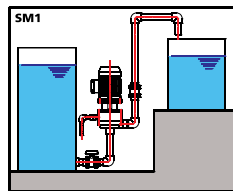
40 ANOS

BOMAX
DO BRASIL

Instruções básicas para instalação Bomba MAXBLOC - SME

ATENÇÃO: a instalação e a manutenção do equipamento deverão ser realizadas por profissional habilitado que executará a tarefa seguindo as normas de segurança vigentes. **Recomenda-se a leitura do manual.**

- 1- Instalar a bomba conforme o esquema ao lado:
- 2- **OBRIGATORIAMENTE** a posição de instalação vertical para bomba afogada e posição horizontal para bomba aspirando.
- 3- O diâmetro da tubulação de sucção nunca deve ter diâmetro menor que o diâmetro da entrada da bomba. Segue abaixo tabela para auxiliar na escolha das faixas de vazão x Ø mínimo recomendado em função da vazão do equipamento.



AFOGADA

Faixas de Vazão até	Tubulação Recomendada Ø Interno	Tubulação Ø Externo	Faixas de Vazão Até	Tubulação Recomendada Ø Interno	Tubulação Ø Externo
3,5 m³/h	1"	32 mm	32,5 m³/h	3"	85 mm
5,5 m³/h	1.1/4"	40 mm	58,0 m³/h	4"	110 mm
8,0 m³/h	1.1/2"	50 mm	91,0 m³/h	5"	140 mm
14,5 m³/h	2"	60 mm	131,0 m³/h	6"	160 mm
22,5 m³/h	2.1/2"	75 mm	233,5 m³/h	8"	200 mm

OBS: as medidas do Ø externo em milímetros correspondem ao Ø interno em polegadas.

- 4- Alinhar as tubulações, evitando esforços nos bocais, e suportando-as quando necessário. Recomendamos a utilização de mangotes flexíveis, afim de absorver desalinhamentos.
- 5- Instalar a bomba no máximo a 1,5m de distância linear do tanque de sucção. Outras distancias entrar em contato com o departamento técnico da BOMAX.
- 6- Instalar válvula de retenção imediatamente após a saída da bomba (conforme ilustrado no esquema acima); **OBS:** para a bomba aspirando, deve ser instalada válvula de pé de passagem plena, e esta **NUNCA** deverá ter Ø menor que da tubulação de sucção.
- 7- Verifique o sentido de rotação do motor sem líquido, que deverá ter sentido horário (olhando o sentido do lado da ventoinha do motor). Caso o mesmo esteja no sentido anti-horário inverter duas das três fases de alimentação do motor.

NOTA: Recomendamos a instalação de relê de sequência de fases (para evitar que a bomba gire ao contrário); relê térmico e outras proteções necessárias para proteção da instalação.

8- Deverá ser mantida a regra de PARTIDA DIRETA DO MOTOR, sem rampa de aceleração e desaceleração. Nos casos onde há necessidade de partida com chave "estrela/triângulo", "soft starter" ou "variador de frequência" a rampa de aceleração e/ou desaceleração deverá ser de no MÁXIMO 3 (TRÊS) SEGUNDOS e a **ROTAÇÃO MÍNIMA deve ser 2850 RPM.**

9- Recomendamos instalar o equipamento em local abrigado a fim de protegê-lo contra sol e chuva (intempéries).

NOTA: A BOMAX recomenda a leitura completa do manual do equipamento. Para eventuais dúvidas, entrar em contato com o departamento de Assistência Técnica.

Manual Instalação, operação e manutenção. MAXBLOC – SME



Índice

I – Condições de Estocagem	4
II – Princípio de Funcionamento	4
III – Selo Misto	5
IV – Montagem Vertical	5
V – Dreno	6
VI – Ligação Elétrica	6
VII – Forma de Instalação	7
VIII – Procedimento para 1ª Partida	8
IX – Tubulação de Sucção	8
X – Montagem e Manutenção	9
XI – Lavagem do Selo e Partes Internas da Bomba	13
XII – Ocorrências X Soluções	15
XIII – Desenho Explodido com Lista de Componentes	16
XIV – Termo de Garantia	20

I - Condições de estocagem

Sobre as condições de estocagem dos motores:

Se os motores não forem imediatamente instalados, devem ser armazenados em local seco, isento de poeira, vibrações, gases, agentes corrosivos, dotado de temperatura uniforme, colocando-os em posição normal sem encostar neles outros objetos.

A temperatura de estocagem dos motores deve ficar entre 5°C e 60°C, com umidade relativa não excedendo a 50%.

No caso dos motores com mais de dois anos de estoque, deve-se trocar os rolamentos ou substituir totalmente a graxa lubrificante após a limpeza.

Motores monofásicos, em estoque por igual período, devem ter seus capacitores substituídos (quando houver).

Recomenda-se que o eixo do motor seja girado (com a mão) pelo menos 1 vez por mês e sua resistência de isolamento deve ser medida antes de sua instalação no caso de motores estocados há mais de seis meses ou sujeitos à condições de umidade desfavoráveis.

Se o motor possui resistência de aquecimento, esta preferencialmente deverá ser desligada.

Para o Conjunto Motobomba:

Mantenha sempre as conexões de entrada e saída da Bomba vedadas como no ato do recebimento, a fim de que corpos estranhos não sejam depositados no interior do equipamento. Valem os mesmos cuidados descrito para os motores, somados a este.

II - Princípio de funcionamento

Como é o princípio de funcionamento da selagem HIDRODINÂMICA?

O rotor é uma peça fundamental na selagem HIDRODINÂMICA, sendo composto por um rotor centrífugo semi-aberto (parte frontal) e um contra-rotor (parte traseira), **em uma peça só** (vide figura ao lado):

O rotor centrífugo é responsável pelo deslocamento de líquido para a tubulação de descarga (bombeamento). O contra-rotor tem a função de coletar o líquido que normalmente vazaria pelo orifício de passagem do eixo da bomba, “aspirando-o” novamente para dentro da carcaça da mesma, o que evita qualquer tipo de vazamento quando a bomba está em funcionamento. Esse sistema é chamado de **SELAGEM HIDRODINÂMICA**.

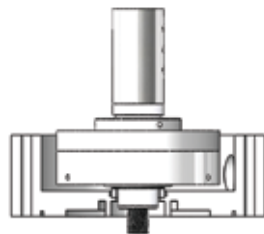
As bombas **MAXBLOC** com SELAGEM HIDRODINÂMICA apresentam como principal “**vantagem**” um rotor que trabalha como “orbital”, ou seja, as partes móveis se resumem a um rotor e um eixo que giram livres de qualquer contato com outras peças, evitando assim qualquer tipo de **desgaste por atrito**. Essa característica proporciona uma grande vida útil aos seus componentes.

Como não utiliza mancal interno, selo mecânico, etc., este tipo de selagem é ideal para trabalhar com produtos que contenham baixa concentração de partículas sólidas, produtos que causam leve incrustação, ácidos agressivos, dentre outras aplicações.



III - Selo misto

Quando a bomba **MAXBLOC** está em funcionamento, as faces de vedação do **"SELO MISTO"** estão **afastadas**, pela ação da força centrífuga sobre as "esferas" de abertura do selo. Quando a mesma é desligada, inicia-se um processo de desaceleração, permitindo que as faces de vedação sejam fechadas pela ação de uma mola, retrocedendo as esferas de abertura do selo. Quando a bomba para, o selo misto de esfera estará "fechado", garantindo a vedação sem vazamentos.

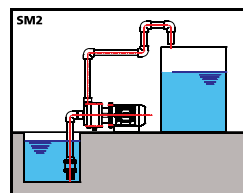


As bombas **MAXBLOC** com **SELAGEM MISTA** apresentam como maior **"vantagem"** o fato do **"SELO MISTO"** só atuar no momento que a bomba é desligada, o que proporciona uma maior vida útil aos seus componentes, se comparado aos selos mecânicos convencionais. Este tipo de selagem é ideal para trabalhar com produtos que contenham baixa concentração de partículas sólidas, produtos sujeitos a cristalização, e soluções ácidas/alcálicas agressivas, já que a maior parte das peças do mesmo não tem contato constante com o produto bombeado. Seus componentes são construídos em plásticos (polipropileno, PVDF), com faces de vedação em grafite, cerâmica ou UHMW e esferas em teflon.

IV - Montagem vertical

A bomba **MAXBLOC** com selagem mista, quando operando na condição **"AFOGADA"** (abaixo do nível do líquido no tanque de sucção), deve ser instalada **IMPRETERIVELMENTE** na posição **VERTICAL**. A instalação na posição horizontal não é admissível para bomba afogada.

Na condição de **ASPIRAÇÃO NEGATIVA** (bomba instalada acima do nível do líquido no reservatório de sucção), a posição de montagem **OBRIGATORIAMENTE** deverá ser na **HORIZONTAL**.



ASPIRANDO

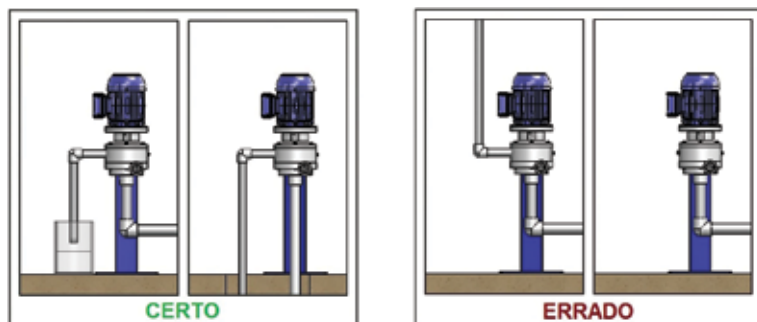
Na instalação é interessante que a mesma seja fixada em suporte ou estrutura metálica, posicionada de forma a evitar desalinhamentos com a tubulação. A utilização de juntas expansivas a fim de minimizar vibrações e/ou dilatações, além do uso de mangotes flexíveis na entrada e saída é recomendável para assimilar eventuais torções e esforços nos bocais, eventualmente gerados em função da dilatação da tubulação, desalinhamentos, etc.

IMPORTANTE:

- I – A tubulação de sucção deve ser dimensionada de forma a não operar com diâmetro menor que o da conexão de sucção da bomba, ou com velocidades de bombeamento acima de 2,0 m/s. (dimensionar de acordo com o item VII – tubulação de sucção).
- II – **OBRIGATORIAMENTE** deve ser instalada uma **VÁLVULA DE RETENÇÃO** na tubulação de **RECALQUE (SAÍDA)**, a fim de evitar possíveis gotejamentos no início ou final da operação de bombeamento. Desta forma a vida útil do selo será prolongada.
- III – O diâmetro da tubulação de sucção deverá ser dimensionado em função da vazão desejada e **NÃO** com relação as conexões de entrada e/ou saída da bomba.

V - Dreno

O dreno presente na lateral das bombas MAXBLOC destina-se a escoar o líquido que eventualmente vaze da bomba quando há avaria ou desgaste natural do selo. Recomendamos observar os seguintes detalhes:



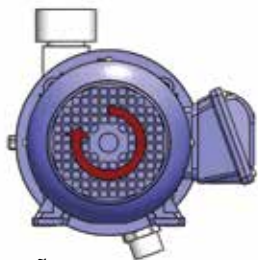
NUNCA FECHAR OU TAMPAR O DRENO, pois isso não evitará o vazamento de produto da bomba em caso de avaria do selo, e poderá causar danos ao motor, eixo da bomba e selo misto. Prolongar o dreno para o reservatório de sucção (caso a bomba opere com aspiração negativa), para um recipiente ou canaleta, direcionando o fluxo sempre para um nível abaixo do dreno. Veja os exemplos acima.

VI - Ligação elétrica

A ligação elétrica deve ser feita por pessoal qualificado e de acordo com as normas técnicas e de segurança vigentes.

Ao conectar os fios ao motor elétrico (para motores de 2 ou 4 tensões), observar a **combinação de fios do motor compatível com a tensão ("voltagem")** disponível no local da instalação (220V, 380V, 440V, etc.). **Observar o esquema de fechamento elétrico na placa de identificação do motor.**

IMPORTANTE: Após efetuada a ligação elétrica, confirmar o sentido de rotação do motor com a bomba OPERANDO A SECO (SEM LÍQUIDO), dando um leve toque na chave elétrica, de forma que o motor gire o mínimo. O sentido de giro deve estar conforme ilustrado abaixo:



Olhando-se a **ventoinha do motor**, a mesma deverá girar no **sentido "HORÁRIO"** (conforme indicado no desenho ao lado).

Caso o motor não gire no sentido correto, inverter a ligação de 2 dos 3 fios (fases) da alimentação trifásica, e confirmar se a rotação se inverteu. Caso contrário, inverter novamente a ligação utilizando outro fio.

A operação com o sentido de rotação incorreto pode causar a soltura do rotor centrífugo da ponta de eixo, e consequentes danos internos à bomba.

NÃO recomendamos a utilização de nenhum tipo de dispositivo de controle de velocidade/rotação do motor elétrico. Qualquer necessidade, entrar em contato com departamento técnico da Bomax.



ATENÇÃO!

Deverá ser mantida a regra de **PARTIDA DIRETA DO MOTOR**, sem rampa de aceleração e desaceleração.

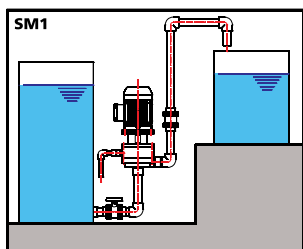
OBS: Nos casos onde há necessidade de partida com **chave “estrela/triângulo”, “soft starter” ou “variador de frequência” a rampa de aceleração e/ou desaceleração** deverá ser de, **no MÁXIMO, 3 (TRÊS) SEGUNDOS** e a **ROTAÇÃO MÍNIMA deve ser 2850 RPM**. Para valores diferentes dos acima citados, entrar em contato com nosso departamento técnico para maiores informações.

VII - Formas de instalação

As bombas com selagem mista podem ser instaladas conforme condições aplicadas em bombas centrífugas convencionais. Porém a posição de trabalho deverá ser definida em função das condições de sucção, conforme abaixo:

SM 1: Bomba na posição AFOGADA deve ser instalada impreterivelmente na posição vertical e com válvula de retenção imediatamente na saída da bomba.

SM 2: Bomba na posição ASPIRANDO deve ser instalada obrigatoriamente na posição horizontal.



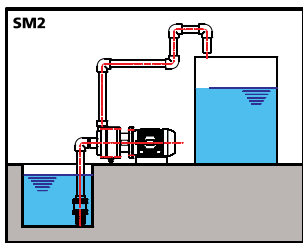
O “**esquema SM1**” mostra a bomba instalada na condição afogada. Esta condição permite que a bomba seja acionada por um operador, manualmente ou automaticamente, com o tanque em qualquer nível, tendo de ser desligada automaticamente ou manualmente antes do término do líquido no reservatório, o que evita operação contínua a seco. A instalação de sensor de nível é opcional, já que a bomba no sistema de **SELAGEM MISTA** não sofre aquecimento por operação a seco.

OBS: a coluna de afogamento na sucção não deverá exceder a 0,5 kgf/cm², ou seja a altura de afogamento (m) x densidade (g/cm³) / 10 tem que ser menor ou igual a 0,5.

Exemplo: Altura de afogamento= 4 m Densidade do produto= 1,8 g/cm³

$Pa = 4 \times 1,8 / 10 = 0,72 \text{ kgf/cm}^2$

Caso o resultado seja superior a 0,5, recomendamos instalar na sucção uma válvula solenóide NF ou aumentar a altura da bomba em relação à sua base a fim da coluna da coluna de afogamento não exceder o limite.



O “**esquema SM2**” mostra a bomba instalada na **condição aspirando (sucção negativa)**. Nesta situação, as bombas MAXBLOC-SM **obrigatoriamente** devem ser montadas na posição horizontal. A tubulação de descarga deverá ter um trecho reduzido com 0,5 a 1,0 m em seu diâmetro, logo após a saída da bomba, para facilitar a partida. Exemplo: bomba com saída de Ø1.1/2”, utilizar trecho reduzido para Ø1”, depois seguir com a tubulação normal. Prever tam-

bém uma válvula de pé, já que a bomba e tubulação de sucção deverão estar escorvadas (preenchidas com líquido), na ocasião da partida. Prever também uma tomada de líquido na tubulação, que permita ao operador escorvar a mesma, após paradas prolongadas.

OBS.: A motobomba Maxbloc tem poder de aspiração de 4 mca desde que esteja escorvada.

VIII - Procedimentos para a 1ª partida da Bomba MAXBLOC

Principalmente em bombas e equipamentos com componentes plásticos é recomendável efetuar o reaperto de parafusos e abraçadeiras, antes da primeira partida e após algum período de operação. Dependendo do ponto de aplicação (médias ou altas pressões de trabalho), girar os parafusos, entre um quarto de volta, até no máximo uma volta. Fazer estes apertos sempre em "cruz", isto é, sempre alternando os parafusos, um oposto ao outro, para um assentamento uniforme da peça. Esta recomendação deve-se ao fato de ser normal em materiais plásticos, a contração e acomodação das moléculas, após o processo de injeção, principalmente os materiais com grandes massas volumétricas ou que sofram variações de temperatura no ambiente de operação.

IX - Tubulação de sucção

Para se evitar o **efeito de cavitação**, muito prejudicial ao equipamento, o Ø da tubulação de sucção **NUNCA** deverá ter **diâmetro menor que o da conexão de sucção da bomba**, e deverá ser dimensionada em função da VAZÃO a ser obtida pela bomba na condição de trabalho. É **necessário** que a velocidade do líquido na tubulação de sucção **não fique acima de 2,0 m/s**, caso contrário a bomba começará a cavitare.

Exemplo: Uma bomba para vazão de 12,0 m³/h x 10 m normalmente terá conexão de Ø1.1/2", porém a tubulação de sucção indicada para esta vazão é de Ø2". Neste exemplo, deverá ser considerada tubulação Ø2", com redução para Ø1.1/2", somente para acoplamento ao bocal da bomba.

Faixas de Vazão até	Tubulação Recomendada Ø Interno	Tubulação Ø Externo	Faixas de Vazão Até	Tubulação Recomendada Ø Interno	Tubulação Ø Externo
3,5 m ³ /h	1"	32 mm	32,5 m ³ /h	3"	85 mm
5,5 m ³ /h	1.1/4"	40 mm	58,0 m ³ /h	4"	110 mm
8,0 m ³ /h	1.1/2"	50 mm	91,0 m ³ /h	5"	140 mm
14,5 m ³ /h	2"	60 mm	131,0 m ³ /h	6"	160 mm
22,5 m ³ /h	2.1/2"	75 mm	233,5 m ³ /h	8"	200 mm



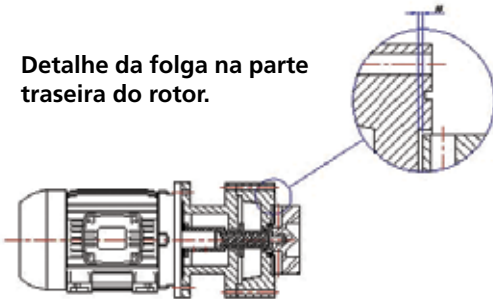
Obs.: Recomendamos, quando necessário, a utilização de conexões (nipples, luvas, uniões, etc.) que não causem estrangulamento excessivo. A utilização de curvas de raio longo (ao invés de cotovelos de 90°) também é indicada, a fim de propiciar menor perda de carga e, consequentemente, melhor rendimento.

X - Montagem e manutenção

Bombas com eixo único MAXBLOC LS (vide vista explodida na página 16/17)

- 1- Posicionar o motor com a tampa da ventoinha para baixo (se possível em cima de uma bancada emborrachada), e acoplar a capa do eixo do motor, batendo suavemente até o fundo do revestimento encostar na face de apoio do eixo do motor.
- 2- Fixar o suporte ao motor utilizando os parafusos cabeça sextavada e arruelas.
- 3- Posicionar a câmara de segurança só pelo guia (encaixe) presente no suporte.
- 4- Rosquear o rotor centrífugo ao eixo do motor, efetuando o aperto manualmente. (NÃO MONTAR O SELO MISTO EM SUA POSIÇÃO AINDA).
- 5- Verificar o ajuste da folga traseira entre o rotor centrífugo e a câmara de segurança.

Detalhe da folga na parte traseira do rotor.



A folga traseira deverá ser ajustada conforme abaixo:

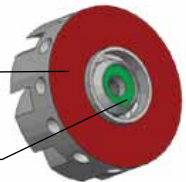
Rotores até Ø120 mm:

- 1,5 mm (aprox.) p/ líquidos temp. ambiente.
- 2,0 mm (aprox.) p/ líquidos temp. 50°-80°C.

Rotores acima de Ø120 mm:

- 2,0 mm (aprox.) p/ líquidos temp. ambiente.
- 2,5 mm (aprox.) p/ líquidos temp. 50°-80°C.

Obs.: Caso a folga esteja menor do que o indicado acima, deve ser usinado na FACE 1 (indicado na figura ao lado pela cor VERMELHA) da parte traseira do rotor centrífugo, até que chegue a medida desejada. Caso a folga esteja maior que a indicada acima, deve ser usinado na FACE 2 (indicado na figura ao lado pela cor VERDE) da parte traseira do rotor centrífugo, até que alcance a medida desejada.



NOTA: A TEMPERATURA MÁXIMA DE TRABALHO PARA AS BOMBAS MAXBLOC EM POLIPROPILENO É DE 80°C.

A temperatura do produto bombeado (informada no ato da solicitação de cotação do equipamento) é a que define a folga traseira entre o rotor centrífugo e a câmara que será seguida no momento de fabricação/montagem do equipamento.

Para produtos bombeados com temperaturas maiores que 80°C deverá ser consultado nosso departamento técnico.

- 6- Após o ajuste da folga traseira do rotor centrífugo, montar a carcaça da bomba. Observar através do orifício de descarga a **folga frontal** entre o rotor centrífugo e a carcaça. A folga deve ficar com aproximadamente **3,0 mm**.
- 7- Retirar novamente a carcaça, o rotor centrífugo e a câmara.
- 8- Montar o SELO MISTO, posicionando-o com a face de vedação voltada para o lado do rotor, sendo que o mesmo deverá encostar no batente existente no eixo revestido. Em seguida, apertar os parafusos de fixação do mesmo, verificando a centralização.

9- Montar a câmara de segurança, observando antes se a sede estacionária do selo está perfeitamente montada com o seu o'ring. Ao pressionar a câmara de segurança contra o suporte, observar que existe uma força contrária quando se encostam as sedes giratória/estacionária do sistema de selagem. Esta característica é normal e deve ocorrer, pois é gerada pela contração da mola do selo.

10- Adicionar na parte roscada do eixo um pouco de "trava-rosca" LOCTITE 241 CURA RÁPIDA, a fim de evitar a soltura do rotor caso a bomba gire ao contrário, quando for instalada. Montar o rotor centrífugo e a carcaça novamente.

Obs.: Girar o eixo do motor manualmente para confirmar se o mesmo não está travado. Caso esteja, desmontar e proceder à montagem novamente.

11- Montar o conexões de entrada e saída com os seus respectivos o'rings.

12- ATENÇÃO: Após a montagem, LIGAR e DESLIGAR ligeiramente (somente por 1 ou 2 segundos) verificando se o funcionamento esta perfeito, sem a ocorrência de ruído ou atrito entre partes. Verificar também o sentido de rotação (horário, olhando-se pela ventoinha do motor). Caso o sentido esteja incorreto, basta inverter-se a ligação de 2 das 3 "fases" do cabo elétrico trifásico. Observar através do orifício do dreno se as faces de vedação do selo misto se abrem quando a bomba é ligada. Necessariamente as faces de vedação deverão se abrir pela atuação do sistema centrífugo. Caso incorreto, desmontar a bomba e reajustar a posição do selo no eixo. Lembramos que as bombas MAXBLOC não sofrem danos por operação à seco.

IMPORTANTE: Caso a bomba seja acionada no sentido incorreto, eventualmente pode ocorrer a soltura do rotor, já que o mesmo é rosqueado na ponta de eixo. Assim, antes de ligar a bomba novamente, confirmar se o rotor ainda está corretamente fixado. Lembramos que esta bomba não sofre danos por operação à seco.

13- Montar o dreno (ladrão).

Bombas com eixo posição (vide vista explodida na página 18/19)

1- Verificar o ajuste entre eixo do motor e eixo da bomba. O eixo deve ter encaixe justo (não deslizando) entrando "forçado", a fim de evitar desalinhamentos e conseqüente vibração.

OBS.: Para motores de 0,5cv até 75,0cv, considerar furo do eixo com interferência conforme ajuste "ISO H7".

2- Após verificado o ajuste entre os itens o motor e eixo da bomba, posicionar o motor com a tampa da ventoinha para baixo (se possível em cima de uma bancada emborrachada), e acoplar o eixo da bomba ao eixo do motor, batendo suavemente e verificando a centralização.

OBS.: Proteger a ponta do eixo da bomba com uma peça de material mais mole do que o eixo para que não danifique a rosca. Utilizar martelo de borracha ou similar. Rosquear os parafusos allen ao eixo. Observar que os parafusos deverão estar alinhados com o rasgo de chaveta do eixo do motor, de forma a ficarem alojados no mesmo. Apertar somente um dos parafusos allen, o qual estará alinhado com o furo lateral do suporte.

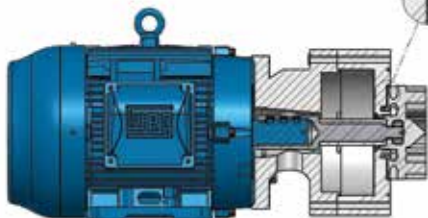
3- Fixar o suporte ao motor utilizando os parafusos cabeça sextavada/arruelas.

4- Posicionar a câmara de segurança só pelo guia presente no suporte.

5- Rosquear o rotor centrífugo ao eixo da bomba, efetuando o aperto manualmente. (NÃO MONTAR O SELO MISTO EM SUA POSIÇÃO AINDA).

6- Fazer o ajuste da folga traseira entre o rotor centrífugo e a câmara de segurança.

Detalhe da folga na parte traseira do rotor.



A folga traseira deverá ser ajustada conforme abaixo:

- Rotores até Ø120 mm:

1,5 mm (aprox.) p/ líquidos temp. ambiente.

2,0 mm (aprox.) p/ líquidos temp. 50°-80°C.

- Rotores acima de Ø120 mm:

2,0 mm (aprox.) p/ líquidos temp. ambiente.

2,5 mm (aprox.) p/ líquidos temp. 50°-80°C.

OBS.: Se for preciso reposicionar o eixo para efetuar esse ajuste, não esquecer de desapertar os parafusos allen do eixo e apertá-los novamente.

7- Após o ajuste da folga traseira do rotor centrífugo, montar a carcaça da bomba. Observar através do orifício de descarga a **folga frontal** entre o rotor centrífugo e a carcaça. A folga deve ficar com aproximadamente **3,0 mm**.

8- Retirar novamente a carcaça, o rotor centrífugo e a câmara.

9- Montar o SELO MISTO, posicionando-o com a face de vedação voltada para o lado do rotor, sendo que o mesmo deverá encostar no batente existente no eixo revestido. Em seguida, apertar os parafusos de fixação do mesmo, verificando a centralização.

10- Montar a câmara de segurança, observando antes se a sede estacionária do selo está

perfeitamente montada com o seu o'ring. Ao pressionar a câmara de segurança contra o suporte, observar que existe uma força contrária quando se encostam as sedes giratória/estacionária do sistema de selagem. Esta característica é normal e deve ocorrer, pois é gerada pela contração da mola do selo.

11- Adicionar na parte roscada do eixo ou pouco de "trava-rosca" LOCTITE 241 CURA RÁPIDA, a fim de evitar a soltura do rotor caso a bomba gire ao contrário quando for instalada. Montar o rotor centrífugo e a carcaça novamente.

OBS.: Girar o eixo do motor manualmente para confirmar se o mesmo não está travado. Caso esteja, desmontar e proceder a montagem novamente.

12- Apertar todos os parafuso allen do eixo, montar as conexões de entrada e saída com os seus respectivos o'rings.

13- ATENÇÃO: Após a montagem, LIGAR e DESLIGAR ligeiramente (somente por 1 ou 2 segundos) verificando se o funcionamento está perfeito, sem a ocorrência de ruído ou atrito entre partes. Verificar também o sentido de rotação (horário, olhando-se pela ventoinha do motor). Caso o sentido esteja incorreto, basta inverter a ligação de 2 das 3 "fases" do cabo elétrico trifásico. Observar através do orifício do dreno, se as faces de vedação do selo misto se abrem, quando a bomba é ligada. Necessariamente as faces de vedação deverão se abrir pela atuação do sistema centrífugo. Caso incorreto, desmontar a bomba e reajustar a posição do selo no eixo. Lembramos que as bombas MAXBLOC não sofrem danos por operação a seco.

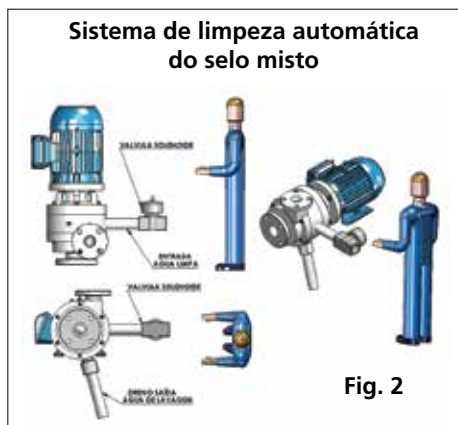
IMPORTANTE: Caso a bomba seja acionada no sentido incorreto, eventualmente pode ocorrer a soltura do rotor, já que o mesmo é rosqueado na ponta de eixo. Assim, antes de ligar a bomba novamente, confirmar se o rotor ainda está corretamente fixado. Lembramos que esta bomba não sofre danos por operação a seco.

14- Montar o dreno (ladrão).

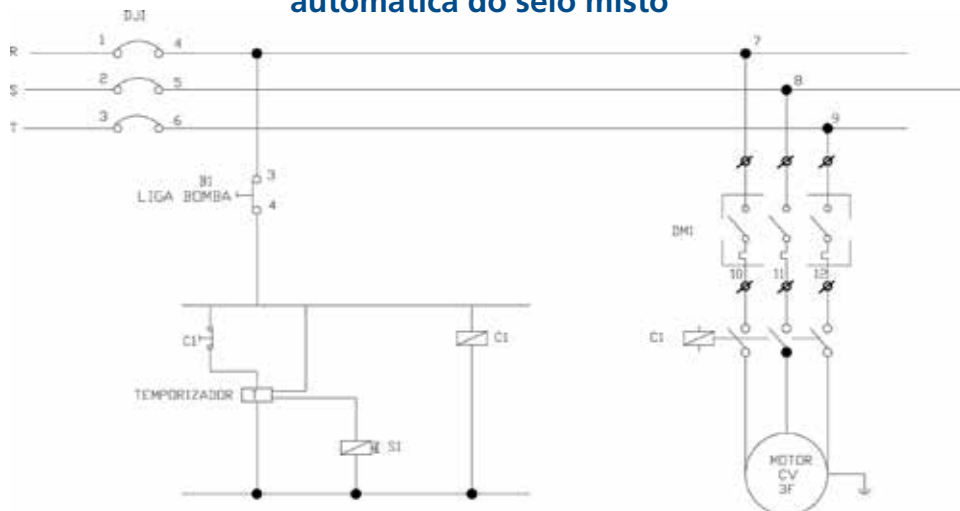
XI - Lavagem do selo e partes internas da bomba

Para produtos com cristais ou sólidos em suspensão ou bombeamento de ácido clorídrico.

Em bombeamentos onde há grande quantidade de sólidos em suspensão ou de produtos que cristalizam quando o equipamento está parado, a incrustação destes sólidos ou cristais nas peças internas da bomba é muito grande. Estes cristais vão causando um desgaste nas faces girantes do selo misto de esferas, vindo a causar o vazamento. O ácido clorídrico é um produto que emana gases corrosivos, quando em contato com a atmosfera, provocando corrosão em peças externas da bomba. Tais peças como motor elétrico, mola do selo mecânico externo e parafusos de fixação, irão ter uma diminuição da vida útil e, em alguns casos, poderão causar danos em outros componentes do equipamento. Como solução para este tipo de situação é fundamental que se faça a lavagem do selo mecânico que deve-se iniciar antes do desligamento da bomba. Esta lavagem é muito simples, deve-se retirar o tampão de Ø 1/2" localizado no corpo intermediário da bomba (Câmara de segurança) e por este furo introduzir água limpa de uma mangueira ou duto de lavagem com a bomba em funcionamento. Após o início da lavagem a bomba deve ser desligada e a lavagem mantida por mais 5 segundos. Esta água de lavagem irá sair da bomba pelo ladrão localizado no mesmo corpo intermediário do equipamento. (FIG. 1) Para o caso de automação na lavagem do selo misto, recomendamos a instalação de uma válvula solenóide e um timer na conexão de água limpa. Quando a bomba for desligada, instantaneamente a válvula solenóide será aberta de forma automática e, após 5 segundos de lavagem do selo, o timer irá fechar a válvula. (FIG. 2) Para os casos onde a incrustação se apresenta nas peças internas de bombeamento, teremos o aumento da massa volumétrica das mesmas, onde poderemos ter o travamento ou a quebra do rotor, além do desgaste da carcaça, pelo consequente atrito entre estas peças. Outra consequência seria o estrangulamento na passagem dos bocais de sucção e recalque, causando a diminuição do fluxo de líquido bombeado e a possível cavitação da bomba. Como solução, recomendamos instalar um "te" com dois registros manuais (FIG. 3) ou dois registros automáticos (FIG. 4) na entrada e saída da bomba, para ser adaptado a uma tubulação de água de lavagem (by-pass), sendo utilizado toda vez que o equipamento for desligado. Este simples procedimento garantirá um perfeito funcionamento do equipamento.

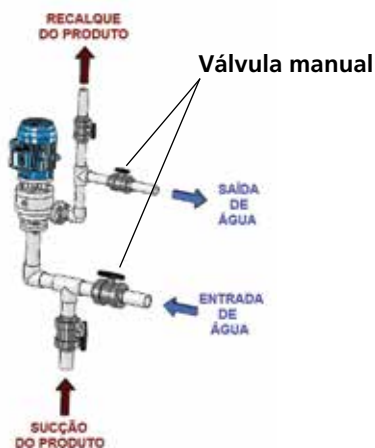


Esquema de ligação elétrica para lavagem automática do selo misto

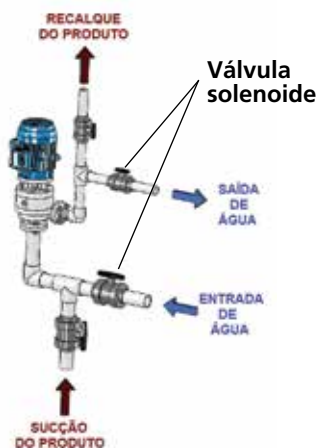


OBS.: Esquema elétrico meramente ilustrativo, ficando a montagem final sob a responsabilidade do usuário.

Sistema manual de limpeza da bomba (by-pass)



Sistema automático de limpeza da bomba (by-pass)



XII - Ocorrências X soluções

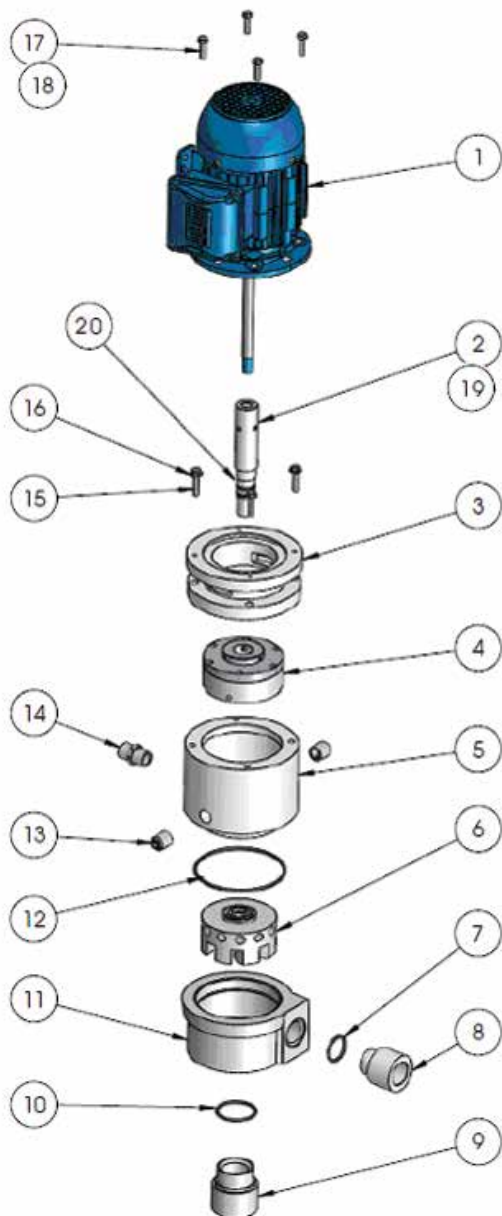
DEFEITO APRESENTADO	ITEM
Vazamento excessivo pelo dreno lateral, quando DESLIGADA.	1,15,16
Vazamento excessivo pelo dreno lateral em FUNCIONAMENTO.	3,4,14
Sobrecarga do motor elétrico (corrente elétrica acima da nominal do motor).	5,6,7,8
Travamento (eixo não gira).	3,10,12,14,15
Vazão ou pressão de descarga insuficiente.	4,5,6,9
Perda gradativa de vazão.	4,5,9
Falta de pressão na linha de descarga.	4,5,6,9,10
Variações na vazão ou pressão de descarga.	5,9
Ruído e vibração acima do normal.	4,5,10,11
Atrito do rotor na parte traseira (contra câmara).	3,12,14,15
Desrosqueamento do rotor da ponta do eixo após 1ª partida e atrito com a carcaça.	10
Dificuldade na partida , com aspiração negativa (com válvula de pé).	2,5,6,10,12,13
Aquecimento excessivo do motor.	5,6,7,8,11

ITEM	CAUSAS PROVÁVEIS	RECOMENDAÇÕES
1	Falta de válvula de retenção de linha na saída da bomba	Instalação de válvula de retenção e lavagem do selo.
2	Bomba instalada de forma incorreta.	Verificar capítulo VII – formas de instalação.
3	Bomba com folga desajustada na parte traseira do rotor (hidrodinâmica).	Efetuar desmontagem e ajuste conforme manual, ou encaminhar a mesma à fábrica.
4	Rotor e/ou Câmara desgastados ou danificados.	Substituição da câmara e/ou rotor.
5	Estrangulamento ou perda de carga excessiva da sucção (CAVITAÇÃO).	Aumentar e seguir orientações do capítulo IX – tubulação de sucção. Eliminar estrangulamentos, ou aumentar tamanho de crivo. Limpar válvula de pé ou crivo.
6	Produto com viscosidade elevada.	Reduzir viscosidade (diluir ou aquecer).
7	Produto com densidade elevada.	Reduzir o diâmetro do rotor, se a altura de descarga permitir.
8	Vazão muito alta (descarga muito livre)	Diminuir a vazão através do fechamento de válvula na descarga (NUNCA NA SUCÇÃO) ou diminuir diâmetro do rotor.
9	Estrangulamento, entupimento ou perda de carga excessiva na descarga.	Aumentar diâmetro da tubulação de descarga. Eliminar estrangulamentos – verificar entupimentos. Checar se as válvulas da tubulação estão abrindo.
10	Bomba acionada com sentido de giro incorreto.	Checar se o rotor não desrosqueou da ponta de eixo, danificando-o. Caso não tenha danificado, montá-lo e corrigir a ligação elétrica do motor (inverter fases).
11	Rolamentos do motor elétrico, desgastados ou danificados.	Substituição dos rolamentos.
12	Temperatura excessiva do produto bombeado.	Baixar temperatura do produto. Verificar junto à fábrica recomendações para operar sob alta temperatura.
13	Entrada de ar pela selagem	Realizar a redução de um trecho do recalque da bomba, conforme esquema SM2 de instalação. NUNCA reduzir diâmetro da tubulação de sucção.
14	Desalinhamento/ausência de suporte das tubulações	Alinhar as tubulações de sucção e recalque em relação aos bocais da bomba, suportando-as. Instalar “junta de expansão” ou “mangotes flexíveis” nas tubulações de entrada e saída da bomba.
15	Incrustação	Fazer a lavagem do selo – capítulo XII e a substituição do mesmo, se danificado.
16	Desregulagem e/ou danos no Selo Misto	O selo misto deverá ser ajustado, ou no caso de quebra, trocado, conforme instrução de montagem. Ou encaminhar a bomba à fábrica.

XIII - Desenho explodido

Bomba com eixo único MAXBLOC LS

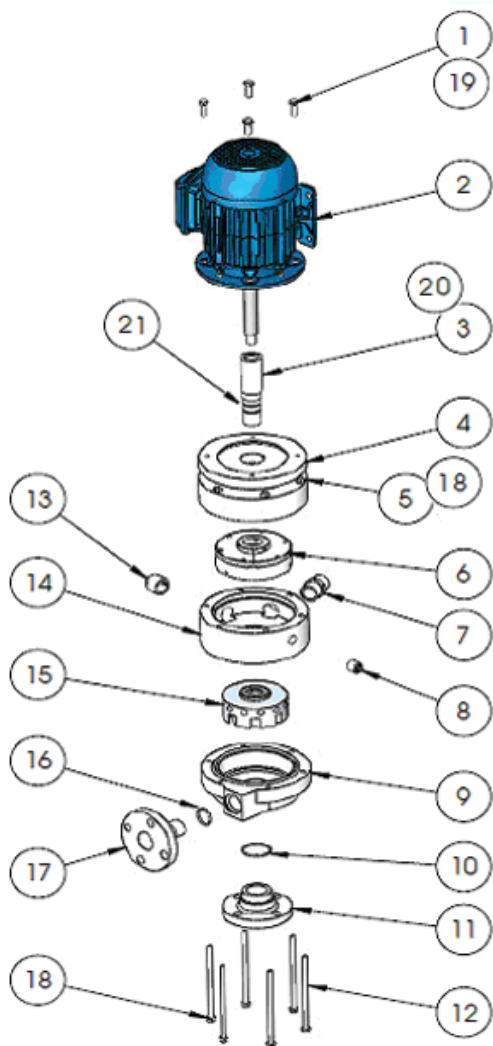
Modelos 07/0 e 07/1



ITEM	QTD	DESCRIÇÃO
1	1	Motor Trif
2	1	Conjunto capa eixo único
3	1	Suporte
4	1	Selo misto
5	1	Câmara
6	1	Rotor
7	1	Oring
8	1	Conexão rosca
9	1	Conexão rosca
10	1	Oring
11	1	Carça
12	1	Oring
13	2	Plug
14	1	Niple
15	4	Parafuso Sextavado
16	4	Arruela Lisa
17	4	Parafuso sextavado
18	4	Arruela Lisa
19	2	Parafuso Allen Eixo
20	2	Oring Eixo

Bomba com eixo único MAXBLOC LS

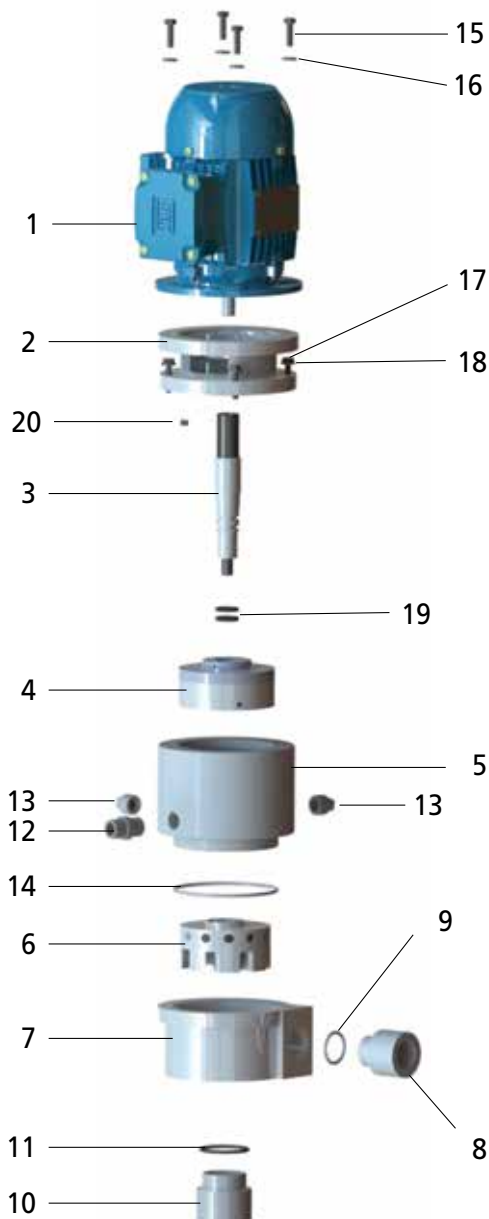
Demais modelos



ITEM	QTD	DESCRIÇÃO
1	4	Parafuso Sextavado
2	1	Motor Trifásico
3	1	Conjunto capa eixo único
4	1	Suporte
5	6	Porca sextavada
6	1	Selo misto
7	1	Niple
8	1	Plug
9	1	Carcaça
10	1	Oring
11	1	Conexão flange
12	6	Parafuso sextavado
13	1	Plug
14	1	Câmara
15	1	Rotor centrífugo
16	1	Oring
17	1	Conexão flange
18	12	Arruela lisa
19	4	Arruela lisa
20	2	Parafuso allen
21	2	Oring eixo

Bomba com eixo postço

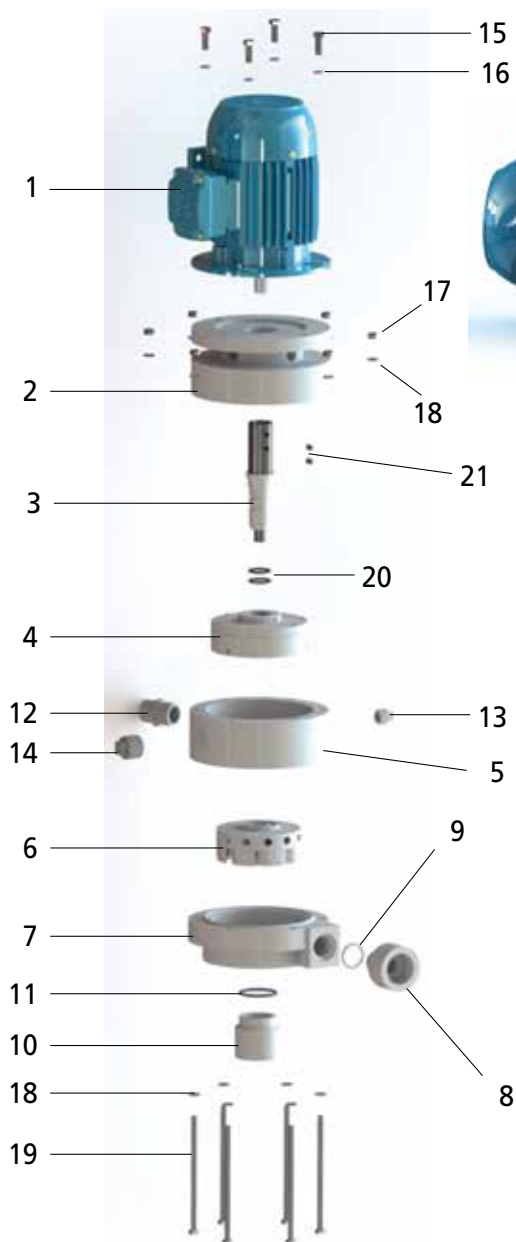
Modelos 07/0 e 07/1



ITEM	QTD	DESCRIÇÃO
1	1	Motor trifásico
2	1	Suporte
3	1	Conj eixo métrico
4	1	Selo misto esfera
5	2	Câmara MAXBLOC
6	1	Rotor Centr métrico
7	1	Carçaça centrífuga MAXBLOC
8	1	Conexão rosca
9	1	Oring
10	1	Conexão rosca
11	1	Oring
12	1	Niple rosca BSP
13	2	Plug rosca BSP
14	1	Oring
15	4	Parafuso sextavado
16	4	Arruela lisa
17	4	Parafuso sextavado
18	4	Arruela lisa
19	2	Oring eixo
20	1	Parafuso allen eixo

Bomba com eixo postço

Demais modelos



ITEM	QTD	DESCRIÇÃO
1	1	Motor trifásico
2	1	Suporte MAXBLOC
3	1	Conjunto eixo métrico
4	1	Selo misto esfera
5	1	Camara MAXBLOC
6	1	Rotor centr métrico
7	1	Carcaça MAXBLOC
8	1	Conexão flange
9	1	Oring
10	1	Conexão flange
11	1	Oring
12	1	Niple rosca
13	1	Plug rosca BSP
14	1	Plug rosca BSP
15	4	Parafuso sextavado
16	4	Arruela lisa
17	6	Porca sextavada
18	12	Arruela lisa
19	6	Parafuso sextavado
20	2	Oring eixo
21	2	Parafuso allen eixo

XIV - Termo de Garantia

A **BOMAX NO BRASIL EQUIPAMENTOS INDUSTRIAIS LTDA.** assegura ao consumidor do produto adquirido, garantia pelo período conforme Código de Defesa do Consumidor mais 09 meses de bonificação por parte da BOMAX, totalizando 12 meses contados a partir da data de emissão da Nota Fiscal de saída de fábrica. Este período é contado independentemente da data de instalação do equipamento e a garantia se aplicará nas seguintes condições:

1. Qualquer defeito de fabricação das peças ou materiais que possam causar mau funcionamento do equipamento devem ser imediatamente reclamados junto à BOMAX no ato do recebimento;
2. Todo e qualquer equipamento, indiferente da causa do dano, deverá ser enviado para a fábrica BOMAX onde permanecerá por até 30 dias para verificação da causa do defeito e correção caso o motivo coberto pela garantia. O frete para envio do equipamento, mesmo estando dentro do prazo de garantia deverá ser FOB, ou seja, a despesa do transporte é por conta do cliente, assim como a embalagem ou outros custos;
3. Equipamentos que tenham sido: mal transportados, armazenados ou manuseados; aplicados em condições diferentes das ofertadas; utilizados em ambientes agressivos, locais desabrigados, falta de manutenção preventiva, instalados sem as recomendações contidas no Manual de Instalação, Operação e Manutenção; terão sua garantia expirada;
4. A garantia não cobre as seguintes causas dos defeitos: quedas; fogo; mau uso; desgaste por abrasão, corrosão ou erosão; montagem ou intervenção de pessoas sem autorização da BOMAX ou de componentes da planta que podem gerar danos no equipamento; ou ainda itens que tenham sua vida útil menor que o tempo de garantia estabelecido no 1º parágrafo;
5. O reparo ou substituição de peças durante o período de garantia não prorrogará o prazo da garantia original. Além disso, toda e qualquer peça substituída em garantia se torna patrimônio da BOMAX;
6. A presente garantia se limita ao produto fornecido não se responsabilizando a BOMAX por danos a pessoas, a terceiros, a outros equipamentos ou instalações, lucros cessantes ou quaisquer outros danos emergentes ou consequentes;
7. Caso haja algum débito do comprador junto à BOMAX, referente ou não ao equipamento em análise de garantia, a mesma será suspensa durante o período deste débito, expirando-se automaticamente depois de ultrapassado o prazo de garantia citado no 1º parágrafo;

IMPORTANTE: Este Certificado de Garantia, somente é válido quando acompanhado da respectiva cópia da Nota Fiscal.

Fluxo de Comunicação

Dúvidas, sugestões ou reclamações,

certificados, SGQ, inspeções e testes: – qualidade@bomax.com.br

Assistência Técnica: – asstecnica@bomax.com.br

Fiscal: – nfe@bomax.com.br



Comercial: – bomax@bomax.com.br

Para consultas sobre os equipamentos, certificados, licenças e Manuais de instalação e Operação por modelo, consultar o site www.bomax.com.br



Rua Europa, 30 – Parque Industrial Daci

CEP 06785-360 – Taboão da Serra – SP

  (11) 4138.8800

www.bomax.com.br – bomax@bomax.com.br