

# MANUAL BOMBA MAXMAG

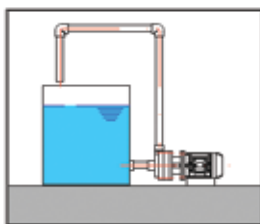


QUALIDADE / TECNOLOGIA / INOVAÇÃO

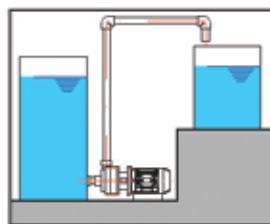
## Instruções básicas para instalação Bomba MAXMAG

**ATENÇÃO:** a instalação e a manutenção do equipamento deverão ser realizadas por profissional habilitado que executará a tarefa seguindo as normas de segurança vigentes. **Recomenda-se a leitura do manual.**

- 1- Instalar a bomba conforme esquema ao lado:
- 2- A bomba Maxmag deve ser **OBRIGATORIAMENTE** instalada de forma afogada e posição **horizontal**, conforme esquemas ao lado.
- 3- Verificar  $\varnothing$  das tubulações de sucção conforme tabela abaixo; a tubulação de sucção **NUNCA** poderá ser menor que a entrada da bomba.



RECIRCULAÇÃO



TRANSFERÊNCIA

Faixas de Vazão até	Tubulação Recomendada $\varnothing$ Interno	Tubulação $\varnothing$ Externo	Faixas de Vazão Até	Tubulação Recomendada $\varnothing$ Interno	Tubulação $\varnothing$ Externo
3,5 m <sup>3</sup> /h	1"	32 mm	32,5 m <sup>3</sup> /h	3"	85 mm
5,5 m <sup>3</sup> /h	1.1/4"	40 mm	58,0 m <sup>3</sup> /h	4"	110 mm
8,0 m <sup>3</sup> /h	1.1/2"	50 mm	91,0 m <sup>3</sup> /h	5"	140 mm
14,5 m <sup>3</sup> /h	2"	60 mm	131,0 m <sup>3</sup> /h	6"	160 mm
22,5 m <sup>3</sup> /h	2.1/2"	75 mm	233,5 m <sup>3</sup> /h	8"	200 mm

OBS: as medidas do  $\varnothing$  externo em milímetros correspondem ao  $\varnothing$  interno em polegadas.

- 4- Alinhar as tubulações, evitando esforços bocais, e suportando-as quando necessário;
- 5- Instalar a bomba no máximo a 1,5 m do tanque de sucção;
- 6- Não bombear produtos que contenham sólidos em suspensão, produtos abrasivos ou que tenha qualquer concentração de partículas magnéticas;
- 7- Esta bomba **NÃO** pode trabalhar em nenhum instante sem líquido, sob pena de danos no corpo da bomba. Caso o equipamento opere sem líquido, devem ser aguardadas algumas horas antes de permitir a entrada de líquido dentro da mesma, evitando assim o choque térmico;
- 8- Verifique o sentido de rotação do motor com a BOMBA ESCORVADA (inundada pelo produto bombeado). O sentido deverá ser horário (olhando o sentido do lado da ventoinha do motor), caso o mesmo esteja no sentido anti-horário inverter duas das três fases de alimentação do motor;
- 9- Nunca operar a bomba abaixo da vazão mínima recomendada em nosso orçamento. Dúvidas entrar em contato com nosso departamento técnico.
- 10- Recomendamos instalar o equipamento em local abrigado a fim de protegê-lo contra sol e chuva (intempéries)

**NOTA:** A BOMAX recomenda a leitura completa do manual do equipamento. Para eventuais dúvidas, entrar em contato com o departamento de Assistência Técnica.

# Manual Instalação, operação e manutenção. MAXMAG



## Índice

I – Condições de Estocagem	4
II – Princípio de Funcionamento	4
III – Montagem Horizontal	5
IV – Ligação Elétrica	5
V – Forma de Instalação	5
VI – Procedimento para 1ª Partida	6
VII – Tubulação de Sucção	6
VIII – Montagem e Desmontagem	7
IX – Chave de Fluxo	8
X – Ocorrências e Soluções	11
XI – Vista Explodida com Lista de Componentes	12
XII – Termo de Garantia	15

# I - Condições de estocagem

## Sobre as condições de estocagem dos motores:

Se os motores não forem imediatamente instalados, devem ser armazenados em local seco, isento de poeira, vibrações, gases, agentes corrosivos, dotado de temperatura uniforme, colocando-os em posição normal sem encostar neles outros objetos.

A temperatura de estocagem dos motores deve ficar entre 5°C e 60°C, com umidade relativa não excedendo a 50%.

No caso dos motores com mais de dois anos de estoque, deve-se trocar os rolamentos ou substituir totalmente a graxa lubrificante após a limpeza.

Motores monofásicos em estoque por igual período devem ter seus capacitores substituídos (quando houver).

Recomenda-se que o eixo do motor seja girado (com a mão) pelo menos 1 vez por mês, e sua resistência de isolamento medida antes de sua instalação no caso de motores estocados há mais de seis meses ou sujeitos à condições de umidade desfavoráveis.

Se o motor possui resistência de aquecimento, esta preferencialmente deverá ser desligada.

## Para o Conjunto Motobomba:

Mantenha sempre as conexões de entrada e saída da Bomba vedadas como no ato do recebimento, a fim de que corpos estranhos não sejam depositados no interior do equipamento. Valem os mesmos cuidados descrito para os motores, somados a este.

# II - Princípio de funcionamento

## Como é o princípio de funcionamento da uma bomba MAXMAG ?

O **rotor centrífugo**, que é do tipo "fechado" (figura ao lado), é o responsável pelo deslocamento de líquido para a tubulação de descarga (bombeamento).

Na ocasião do bombeamento, o líquido é direcionado para o centro do rotor, através do bocal de sucção. A medida que o rotor gira, o líquido é projetado para a periferia do mesmo através das palhetas, sofrendo um processo de aceleração. Após passar pelas palhetas, o fluxo é então direcionado para conexão de saída em grande velocidade, pela carcaça que envolve o rotor.

As bombas centrífugas MAXMAG são bombas de montagem horizontal, não possuem vedação no eixo, pois é uma bomba HERMÉTICA, ou seja, sua câmara de bombeamento é totalmente fechada e não tem contato direto com a parte de acionamento (motor). Seu princípio de funcionamento é feito por meio de magnetos sendo um interno, fixado no rotor, e um externo, fixado no motor. As bombas MAXMAG foram desenvolvidas visando qualquer tipo de aplicação, porém devido a sua característica construtiva, são largamente utilizadas em instalações que não podem ser atendidas por bombas centrífugas convencionais, em função da maior resistência química (para produtos agressivos, águas ácidas etc.) dos materiais construtivos inertes (água desmineralizada, água deionizada etc.) e devido a serem bombas hermeticamente fechadas (para produtos que não possam ter contato com a atmosfera ou mesmo vazarem e contaminarem o solo). São construídas em materiais anticorrosivos.



## III - Montagem horizontal

A bomba MAXMAG, deve ser **IMPRETERIVELMENTE** instalada de forma **"AFOGADA"** (abaixo do nível do líquido no tanque de sucção), e na **POSIÇÃO HORIZONTAL**.

Na instalação é interessante que a mesma seja fixada em suporte ou estrutura metálica, posicionada de forma a evitar desalinhamentos com a tubulação. A utilização de juntas expansivas a fim de minimizar vibrações e/ou dilatações, além do uso de mangotes flexíveis na entrada e saída é recomendável, para assimilar eventuais torções e esforços nos bocais, eventualmente gerados em função de dilatação da tubulação, desalinhamentos etc.

**IMPORTANTE:** A tubulação de sucção deve ser dimensionada de forma a não operar com diâmetro menor do que o da conexão de sucção da bomba, ou com velocidades de bombeamento acima de 2,0 m/s. (dimensionar de acordo com o item VII – tubulação de sucção).

## IV - Ligação elétrica

A ligação elétrica deve ser feita por pessoal qualificado e de acordo com as normas técnicas e de segurança vigentes.


Ao conectar os fios ao motor elétrico (para motores de 2 ou 4 tensões), **observar a combinação de fios do motor compatível com a tensão (voltagem)** disponível no local da instalação (220 V, 380 V ,440 V etc.). **Observar o esquema de fechamento elétrico na placa de identificação do motor.**

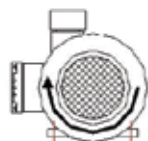
Verifique o sentido de rotação do motor com a bomba já escorvada (cheia de produto) dando um leve toque na chave elétrica. O sentido deverá ser horário (olhando o sentido do lado da ventoinha do motor, conforme figura ao lado), caso o motor não gire no sentido correto, inverter a ligação de 2 dos 3 fios (fases) da alimentação trifásica, e confirmar se a rotação se inverteu. Caso contrário, inverter novamente a ligação utilizando outro fio.

**IMPORTANTE: NUNCA ACIONAR A BOMBA À SECO.**

**Para confirmar o sentido de giro do motor elétrico, dar um rápido toque na chave LIGA/DESLIGA, já com a bomba "ESCORVADA" (cheia de líquido).**

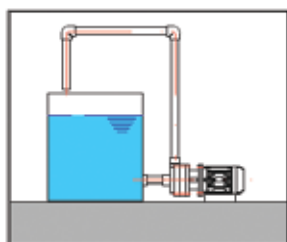
**NÃO** recomendamos a utilização de nenhum tipo de dispositivo de controle de velocidade/rotação do motor elétrico. Qualquer necessidade, entrar em contato com departamento técnico da Bomax.

 Para evitar acidentes, antes de ligar o motor, certifique-se que o aterramento foi realizado conforme as normas vigentes.

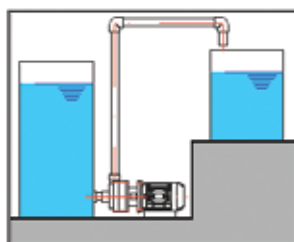


**SENTIDO DE  
ROTAÇÃO**

## V - Formas de instalação



**RECIRCULAÇÃO**



**TRANSFERÊNCIA**

A bomba Maxmag deve ser **OBRIGATORIAMENTE** instalada de forma afogada e posição horizontal, conforme esquemas acima. Em ambos os casos o produto entra por gravidade na bomba. Para processos automatizados, sugerimos a instalação de sensor de nível. Além disso, recomendamos a instalação da chave de fluxo em qualquer tipo de aplicação (principalmente em descarregamento de caminhão), a fim de garantir que a bomba não opere à seco quando o líquido estiver acabando dentro do tanque de captação (sucção).

## VI - Procedimentos para a 1ª partida da bomba Maxmag

Principalmente em bombas e equipamentos com componentes plásticos, é recomendável efetuar-se o reaperto de parafusos e abraçadeiras, antes da primeira partida, e após algum período de operação. Dependendo do ponto de aplicação (médias ou altas pressões de trabalho), girar os parafusos entre um quarto de volta até no máximo uma volta. Fazer estes apertos sempre em "cruz", isto é, sempre alternando os parafusos, um oposto ao outro, para um assentamento uniforme da peça. Esta recomendação deve-se ao fato de ser normal em materiais plásticos, a contração e acomodação das moléculas, após o processo de injeção, principalmente os materiais com grandes massas volumétricas ou que sofram variações de temperatura no ambiente de operação.

## VII - Tubulação de sucção

Particularmente, com relação à tubulação de sucção, é recomendável observar-se o dimensionamento da mesma com maior critério, de forma a permitir que a bomba tenha condições ideais de operação e evitar o **efeito de cavitação**, bastante prejudicial ao equipamento.

A tubulação de sucção **NUNCA** deverá ter **diâmetro menor do que o da conexão de sucção da bomba**, e deverá ser dimensionada em função da VAZÃO a ser obtida pela bomba na condição de trabalho. É recomendável que a velocidade do líquido na tubulação de sucção **não fique acima de 2,0 m/s**.

**Exemplo:** Uma bomba para vazão de 12,0 m<sup>3</sup>/h x 10 m normalmente terá conexão de Ø1.1/2", porém a tubulação de sucção indicada para esta vazão é de Ø2". Neste exemplo, deverá ser considerada tubulação Ø2", com redução para Ø1.1/2" somente para acoplamento ao bocal da bomba.

Faixas de Vazão até	Tubulação Recomendada Ø Interno	Tubulação Ø Externo	Faixas de Vazão Até	Tubulação Recomendada Ø Interno	Tubulação Ø Externo
3,5 m <sup>3</sup> /h	1"	32 mm	32,5 m <sup>3</sup> /h	3"	85 mm
5,5 m <sup>3</sup> /h	1.1/4"	40 mm	58,0 m <sup>3</sup> /h	4"	110 mm
8,0 m <sup>3</sup> /h	1.1/2"	50 mm	91,0 m <sup>3</sup> /h	5"	140 mm
14,5 m <sup>3</sup> /h	2"	60 mm	131,0 m <sup>3</sup> /h	6"	160 mm
22,5 m <sup>3</sup> /h	2.1/2"	75 mm	233,5 m <sup>3</sup> /h	8"	200 mm

Exemplo:



**Obs:** Recomendamos, quando necessário, a utilização de conexões (nipples, luvas, uniões etc.) que não causem estrangulamento excessivo. A utilização de curvas de raio longo (ao invés de cotovelos à 90°) também é indicada, a fim de propiciar menor perda de carga e, conseqüentemente, melhor rendimento. Para alturas de recalque elevadas, indicamos a instalação de válvula de retenção na saída a fim de evitar danos por golpe de ariete.

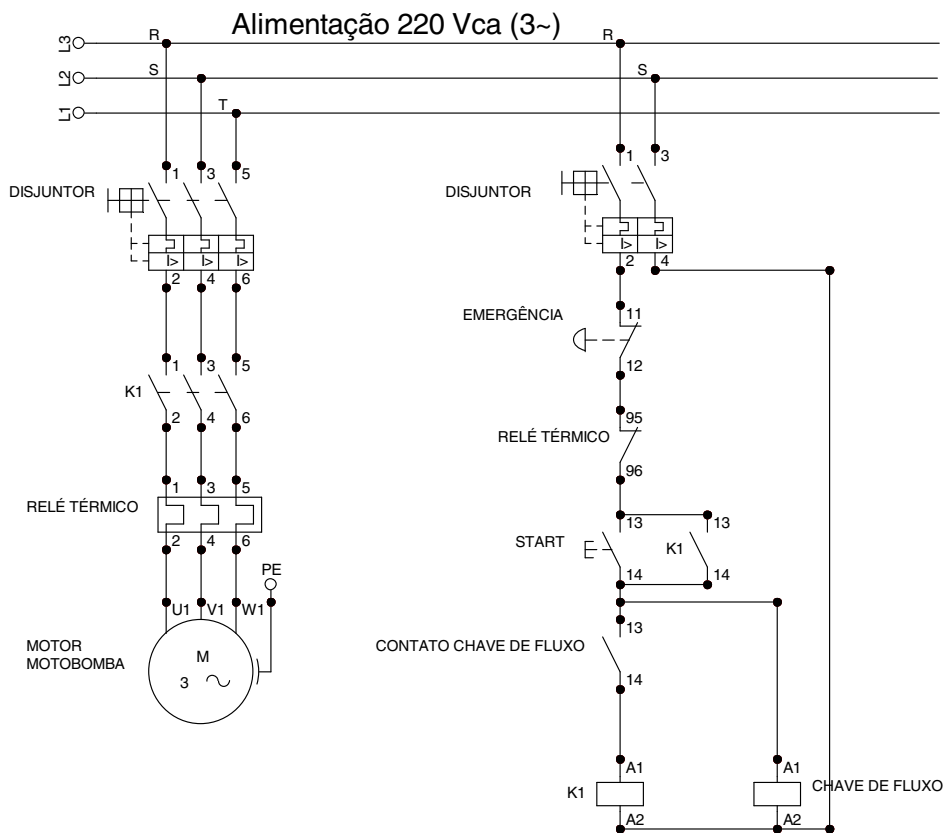
## VIII - Montagem e manutenção

(vide vista explodida na página 10)

- 1- Colocar o motor elétrico sobre a bancada, na posição vertical. (Item 01).  
**Obs:** Verificar se há rebarbas na ponta de eixo ou na chaveta, que possam dificultar a montagem do "MAGNETO EXTERNO".
- 2- Montar o "MAGNETO EXTERNO" no eixo do motor. (Item 05 – série PW). Manter uma folga de aproximadamente 10 mm entre o "MAGNETO EXTERNO" e o flange do motor.  
**ATENÇÃO:** A medida informada acima é utilizada somente para facilitar o processo de montagem do equipamento.  
Para ajustar a altura final do "MAGNETO EXTERNO", seguir os procedimentos informados nos itens 3, 4, 5, 6 e 7.
- 3- Fazer a montagem do "SUPORTE" (Item 04 – série PW) no motor elétrico. Os "pés" de ambos deverão permanecer do mesmo lado.  
Deverá haver uma folga (3,0 a 5,0 mm) entre a face superior do "MAGNETO EXT." e a face interna do "SUPORTE".  
**Obs:** Não esquecer de abater a medida da espessura do suporte, da altura total medida.
- 4- Medir a folga atual e comparar com os valores informados no item anterior.
- 5- Deslocar o "MAGNETO EXT." até atingir a medida ideal (3,0 a 5,0 mm), **caso seja necessário**.  
**ATENÇÃO: se houver necessidade de bater no "MAGNETO EXT" para fazer o seu deslocamento, utilizar um tarugo de material "MOLE", como: pp, madeira, alumínio, latão etc., a fim de não causar danos ao "MAGNETO EXT".**
- 6- Verificar se a folga está entre as medidas de 3,0 a 5,0 mm.  
**Se POSITIVO:** ir para o próximo procedimento.  
**Se NEGATIVO:** repetir o procedimento anterior.
- 7- Fazer a fixação do "MAGNETO EXT".
- 8- Colocar o "ANEL BACK-UP" (anel de inox) (Item 07 – série PW) para centralização da "CÂMARA TRASEIRA".  
**Obs:** - O "ANEL BACK-UP" deverá encaixar perfeitamente sobre o ressalto do "SUPORTE".
- 9- Montar a "CÂMARA TRASEIRA" (Item 08 – série PW).
- 10- Montar o "MAGNETO INTERNO C/ ROTOR" (Item 10 e 11 – série PW), no eixo da "CÂMARA TRASEIRA".
- 11- Colocar o "O-RING" (Item 09 – série PW), para garantir a vedação do equipamento.
- 12- Colocar a "CARÇAÇA" (Item 12 – série PW) ou "VOLUTA", sobre o "SUPORTE", observando a posição do recalque.
- 13- Fazer o aperto dos parafusos (em "cruz") (Item 13, 14 e 15 – série PW) de modo que o torque dado seja uniforme em todos os pontos, garantindo assim, a estanqueidade do equipamento.

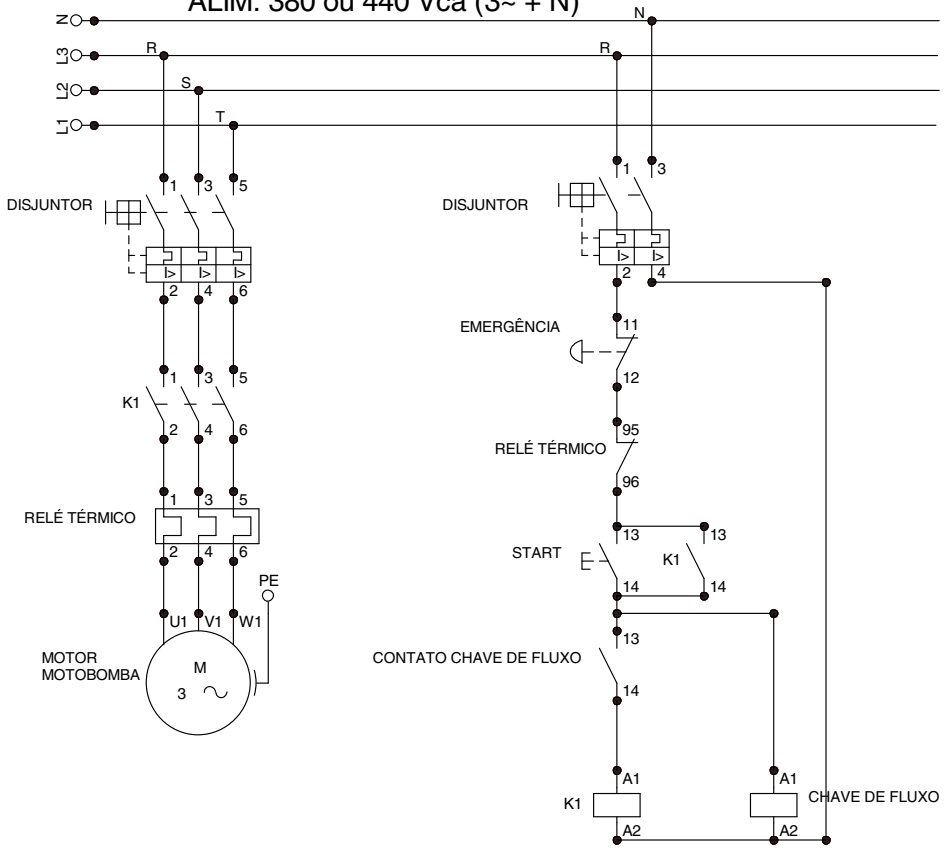
# IX - Chave de fluxo

A chave de fluxo é um dispositivo de segurança de medição direta instalado após a saída da bomba, utilizada com intuito de evitar que a bomba trabalhe sem fluxo (falta de produto ou recalque fechado). Seu funcionamento consiste em, quando perceber que não há fluxo de produto, desarmar a bomba, evitando danos internos.





# ALIM. 380 ou 440 Vca (3~ + N)



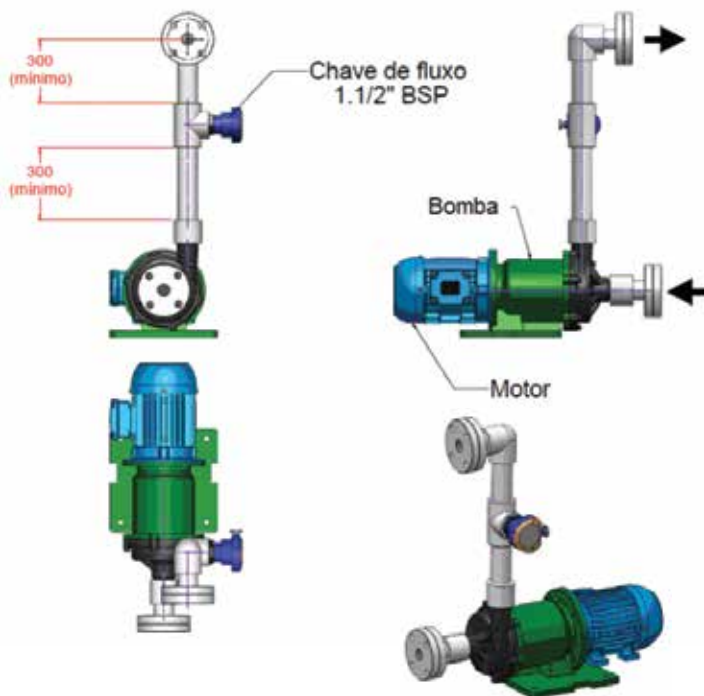
**Obs:** a troca de calor e lubrificação interna é feita pelo próprio produto bombeado e caso não haja fluxo, haverá aquecimento interno e posteriores danos.

A chave de fluxo é que deverá comandar o dispositivo elétrico (exemplo: contator) que acionará o motor da bomba. Após a chave ser energizada, seu contato NA irá alterar para NF durante um período de 10 segundos (delay para verificação de fluxo), caso não haja fluxo de produto, o contato altera novamente para NA, evitando assim danos, porém se a chave realizar leitura de fluxo, o contato permanecerá NF.

Para teste da chave de fluxo, a bomba deve ser ligada e após deve ser fechada alguma válvula na saída (o sensor de fluxo deve estar entre a bomba e a válvula) afim de verificar se o sensor irá atuar. Caso o mesmo não funcione, deve ser revista a ligação elétrica e/ou entrar em contato com o departamento técnico da Bomax.

**Obs:** este tempo de 10 segundos deverá ser ajustado de acordo com o procedimento descrito no manual da chave de fluxo que é enviado junto à bomba.

Caso o equipamento desarme por atuação da chave de fluxo, deve ser verificado a causa da atuação do sensor e aguardar algumas horas para permitir a entrada de fluido caso o problema seja desarme por falta de líquido.



# X - Ocorrências X soluções

DEFEITO APRESENTADO	ITEM
Vazamento excessivo quando a bomba está desligada ou em funcionamento.	1,3
Sobrecarga do motor elétrico (corrente elétrica acima da nominal do motor).	5,6,7,8
Travamento (rotor não gira).	1,2,4
Vazão ou pressão de descarga insuficiente.	4,5,6,9
Perda gradativa de vazão.	4,5,9
Falta de pressão na linha de descarga.	4,5,6,9,10
Variações na vazão ou pressão de descarga.	5,9
Ruído e vibração acima do normal.	5,10,11
Aquecimento excessivo do motor	5,6,7,8,12

ITEM	CAUSAS PROVÁVEIS	RECOMENDAÇÕES
1	Danos na Câmara da Bomba.	A câmara deverá ser trocada, conforme folheto de instrução de manutenção enviado juntamente com a bomba ou encaminhar a bomba para a fábrica para a devida troca. No caso de queima do material ou quebra do eixo, deverão ser avaliadas as demais partes internas do equipamento.
2	Desalinhamento das tubulações/ Ausência de suportes na tubulação.	Alinhar as tubulações de sucção e recalque em relação aos bocais de entrada e saída da bomba, instalando suportes nas tubulações. Instalar "Junta de Expansão" ou "Mangotes Flexíveis" nas tubulações de entrada e saída da bomba (sucção e recalque). Verificar se não ocorreu danos nas partes internas da bomba.
3	Anel oring da câmara danificado.	Efetuar troca do oring.
4	Bucha do magneto interno travada.	Verificar a presença de sujeira ou objetos dentro da bucha. Efetuar a limpeza. Verificar se a bucha não está quebrada.
5	Estrangulamento ou perda de carga excessiva da sucção (CAVITAÇÃO).	Aumentar e seguir orientações do capítulo VII – tubulação de sucção. Eliminar estrangulamentos.
6	Produto com viscosidade elevada.	Reduzir viscosidade (diluir ou aquecer).
7	Produto com densidade elevada.	Reduzir o diâmetro do rotor, se a altura de descarga permitir.
8	Vazão muito alta (descarga muito livre).	Diminuir a vazão através do fechamento de válvula na descarga (NUNCA NA SUCÇÃO) ou diminuir diâmetro do rotor.
9	Estrangulamento, entupimento ou perda de carga excessiva na descarga.	Aumentar diâmetro da tubulação de descarga. Eliminar estrangulamentos/verificar entupimentos. Checar se válvulas da tubulação estão abrindo.
10	Bomba acionada com sentido de giro incorreto.	Verificar se o magneto/rotor não estão danificados. Caso não tenha danificado montá-lo e corrigir ligação elétrica do motor (inverter fases).
11	Rolamentos do motor elétrico desgastados ou danificados.	Substituição dos rolamentos.
12	Temperatura excessiva do produto bombeado.	Baixar temperatura do produto.

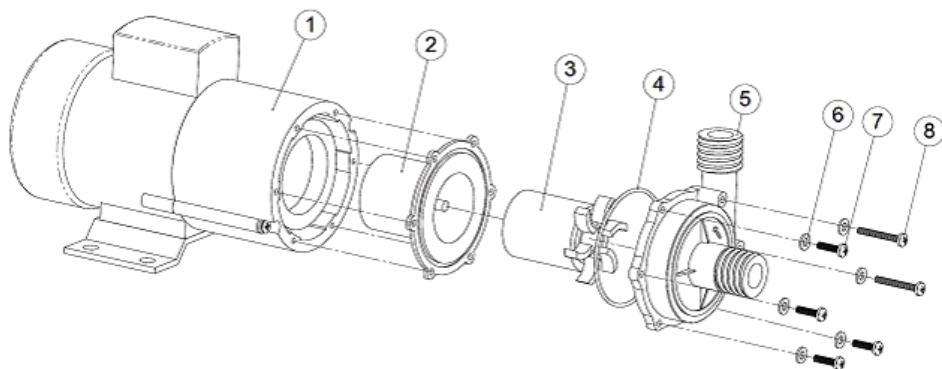
# XI - Vista explodida e lista de peças

## Características das séries "PS" E "PX"

**Obs:** Para as séries PS e PX, não são necessários ajustes na montagem ou desmontagem dos equipamentos, somente seguir o esquema da vista explodida.

### SÉRIE PS e SÉRIE PX

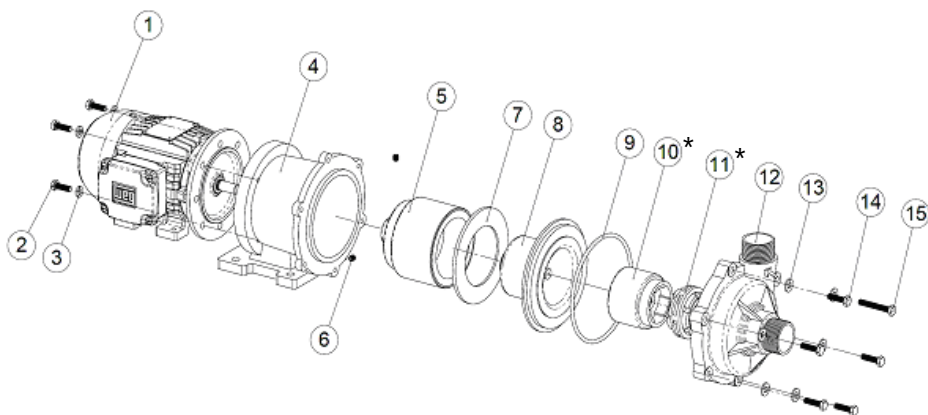
POS.	DENOMINAÇÃO	QTD.	MATERIAL CONSTRUTIVO
1	Motor elétrico com magneto	01	Conf. especificação
2	Câmara traseira	01	Polipropileno ou Tefzel
3	Rotor centrífugo com magneto	01	Polipropileno ou Tefzel
4	Anel oring da câmara	01	Viton ou EPDM
5	Carcaça	01	Polipropileno ou Tefzel
6	Arruela	06	Aço galvanizado
7	Parafuso de fechamento	04	Aço galvanizado
8	Parafuso de fechamento	02	Aço galvanizado



## SÉRIE PW 400/401/402/403/405

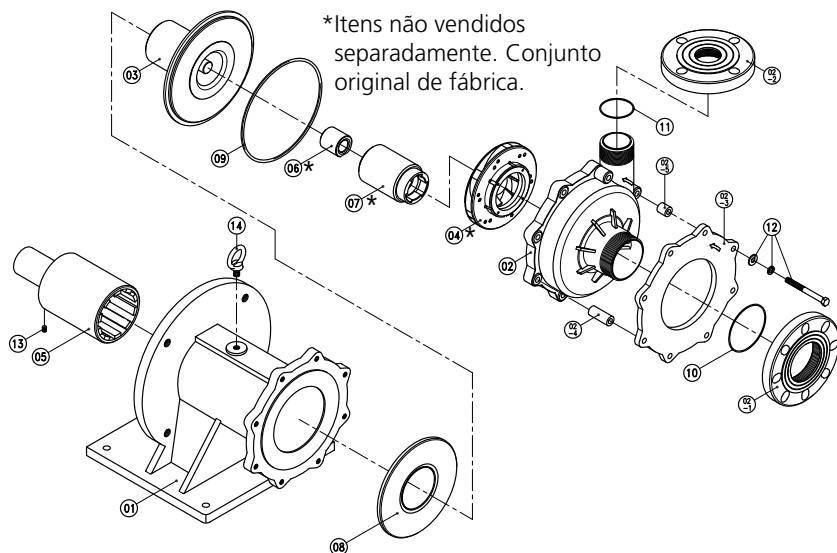
POS.	DENOMINAÇÃO	QTD.	MATERIAL CONSTRUTIVO
1	Motor elétrico	01	Conf. especificação
2	Parafuso sextavado	04	Aço galvanizado
3	Arruela	04	Aço galvanizado
4	Suporte	01	Ferro fundido
5	Magneto externo	01	Alumínio
6	Parafuso de fixação do magneto	02	Aço galvanizado
7	Anel back-up	01	Aço inox
8	Câmara traseira	01	Polipropileno ou Tefzel
9	Anel oring da câmara	01	Viton ou EPDM
10* 11*	Magneto interno + Rotor centrífugo	01	Polipropileno ou Tefzel
12	Carça	01	Polipropileno ou Tefzel
13	Arruela	06	Aço galvanizado
14	Parafuso de fechamento	05	Aço galvanizado
15	Parafuso de fechamento	01	Aço galvanizado

\*Itens não vendidos separadamente. Conjunto original de fábrica.



## SÉRIE PW 6510/6515

POS.	DENOMINAÇÃO	QTD.	MATERIAL CONSTRUTIVO
1	Suporte	01	Ferro fundido
2	Carcaça frontal	01	Tefzel
2-1	Flange entrada	01	Tefzel
2-2	Flange saída	01	Tefzel
2-3	Anel carcaça	01	Ferro fundido
2-4	Bucha distanciadora Ø 20 X 50	06	Aço Inox 304
2-5	Bucha distanciadora Ø 20 X 21,5	02	Aço Inox 304
3	Camara traseira	01	Tefzel
4,6,7*	Magneto interno com bucha e rotor	01	Tefzel / carbono
5	Magneto externo	01	Aço carbono
8	Anel backup camara traseira	01	Aço Inox 304
9	Oring câmara	01	Viton
10	Oring flange entrada	01	Viton
11	Oring flange saída	01	Viton
12	Parafuso sextavado	08	Aço inox 304
12-1	Arruela lisa	08	Aço inox 304
12-2	Arruela de pressão	08	Aço inox 304
13	Parafuso allen sem cabeça	08	Aço inox 304
14	Olhal içamento	01	Aço galvanizado
15	Parafuso sextavado	04	Aço inox 304
15-01	Arruela lisa	04	Aço inox 304



## XII - Termo de Garantia

A **BOMAX NO BRASIL EQUIPAMENTOS INDUSTRIAIS LTDA.** assegura ao consumidor do produto adquirido, garantia pelo período conforme Código de Defesa do Consumidor mais 09 meses de bonificação por parte da BOMAX, totalizando 12 meses contados a partir da data de emissão da Nota Fiscal de saída de fábrica. Este período é contado independentemente da data de instalação do equipamento e a garantia se aplicará nas seguintes condições:

1. Qualquer defeito de fabricação das peças ou materiais que possam causar mau funcionamento do equipamento devem ser imediatamente reclamados junto à BOMAX no ato do recebimento;
2. Todo e qualquer equipamento, indiferente da causa do dano, deverá ser enviado para a fábrica BOMAX onde permanecerá por até 30 dias para verificação da causa do defeito e correção caso o motivo coberto pela garantia. O frete para envio do equipamento, mesmo estando dentro do prazo de garantia deverá ser FOB, ou seja, a despesa do transporte é por conta do cliente, assim como a embalagem ou outros custos;
3. Equipamentos que tenham sido: mal transportados, armazenados ou manuseados; aplicados em condições diferentes das ofertadas; utilizados em ambientes agressivos, locais desabrigados, falta de manutenção preventiva, instalados sem as recomendações contidas no Manual de Instalação, Operação e Manutenção; terão sua garantia expirada;
4. A garantia não cobre as seguintes causas dos defeitos: quedas; fogo; mau uso; desgaste por abrasão, corrosão ou erosão; montagem ou intervenção de pessoas sem autorização da BOMAX ou de componentes da planta que podem gerar danos no equipamento; ou ainda itens que tenham sua vida útil menor que o tempo de garantia estabelecido no 1º parágrafo;
5. O reparo ou substituição de peças durante o período de garantia não prorrogará o prazo da garantia original. Além disso, toda e qualquer peça substituída em garantia se torna patrimônio da BOMAX;
6. A presente garantia se limita ao produto fornecido não se responsabilizando a BOMAX por danos a pessoas, a terceiros, a outros equipamentos ou instalações, lucros cessantes ou quaisquer outros danos emergentes ou consequentes;
7. Caso haja algum débito do comprador junto à BOMAX, referente ou não ao equipamento em análise de garantia, a mesma será suspensa durante o período deste débito, expirando-se automaticamente depois de ultrapassado o prazo de garantia citado no 1º parágrafo;

**IMPORTANTE:** Este Certificado de Garantia, somente é válido quando acompanhado da respectiva cópia da Nota Fiscal.

### Fluxo de Comunicação

Dúvidas, sugestões ou reclamações,

certificados, SGQ, inspeções e testes: – [qualidade@bomax.com.br](mailto:qualidade@bomax.com.br)

Assistência Técnica: – [asstecnica@bomax.com.br](mailto:asstecnica@bomax.com.br)



Fiscal: – [nfe@bomax.com.br](mailto:nfe@bomax.com.br)

Comercial: – [bomax@bomax.com.br](mailto:bomax@bomax.com.br)

Para consultas sobre os equipamentos, certificados, licenças e Manuais de instalação e Operação por modelo, consultar o site [www.bomax.com.br](http://www.bomax.com.br)



Rua Europa, 30 – Parque Industrial Daci  
CEP 06785-360 – Taboão da Serra – SP

  (11) 4138.8800

[www.bomax.com.br](http://www.bomax.com.br) – [bomax@bomax.com.br](mailto:bomax@bomax.com.br)