



BOMBAS DOSADORAS DOSAMAX



Reservamos-nos o direito de alterar as informações deste folheto sem prévio aviso. Fotos meramente ilustrativas. (Janeiro/2023)

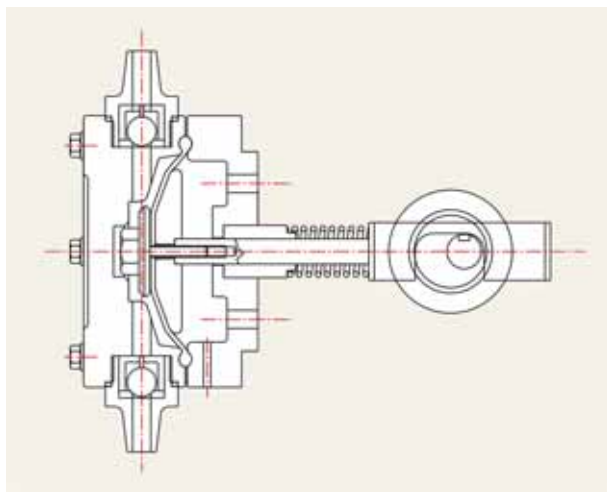


Características Principais:

As bombas dosadoras **DOSAMAX** são bombas de deslocamento positivo. São acionadas por um sistema de Motor e Redutor, que movimenta um excêntrico, que por sua vez impulsiona um diafragma de bombeamento. Quando o excêntrico recua, completando seu giro, o diafragma também recua através da ação de uma mola. Esse efeito gera um movimento alternado do diafragma que, aliado à ação de válvulas de sucção e recalque presentes no cabeçote, aspira e recalca o líquido de forma pulsante. O controle de vazão se dá através de um sistema mecânico de ajuste milimétrico, que limita o retorno do diafragma de 0 a 100% de seu curso.

Características Técnicas:

- Disponíveis com **1 ou 2 cabeçotes** de bombeamento.
- Vazões de até **550 l/h por cabeçote**.
- Pressão máxima: **10,0 kgf/cm²**, dependendo do modelo.
- **Ajuste independente para cada cabeçote**, por sistema micrométrico.
- **Cabeçotes fabricados em Polipropileno, Teflon, UHMW e agora em PVDF.**
- Diafragmas fabricados em **PTFE.**
- **Construção compacta e robusta.**
- **Baixo índice de manutenção.**
- Controle de vazão manual de 0 a 100% ou controle automático por sinal de 4 a 20 mA através de inversor de frequência (opcional).
- **Excelente repetibilidade.**
- Admitem produtos corrosivos de baixa e média viscosidade.
- **Pode ser fornecida com dois cabeçotes interligados, gerando vazões de até 1100 l/h.**
- **Temperatura máxima do produto: 80° C para Polipropileno e 100° C para PVDF.**



Aplicações:

Dosagens de produtos químicos ácidos ou alcalinos em estações de tratamento de água ou de efluentes bem como também podendo ser utilizadas em processos industriais nas áreas químicas, petroquímicas, beneficiamento, usinas de açúcar e álcool, dentre várias outras aplicações.

Acessórios Opcionais:

- Válvula de retenção de pé c/ crivo.
- Válvula anti-sifão.
- Válvula de alívio/segurança.
- Amortecedor de pulsação - **Pulmax.**
- Inversor de frequência.

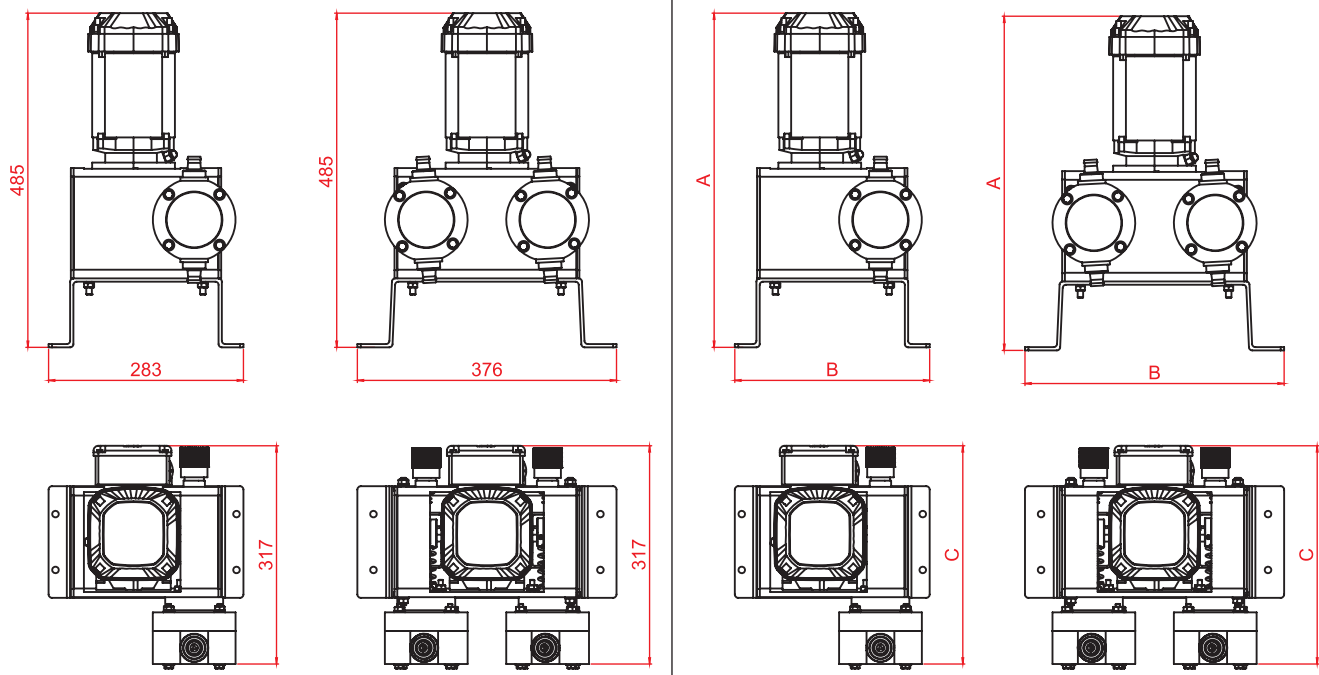
Especificação dos modelos

MODELO	REDUÇÃO	VAZÃO (máxima por cabeçote)	PRESSÃO (máxima de descarga)	POTÊNCIA (cv)	CONEXÕES (espigão p/ mangueira)
DOSAMAX - HF	1:10	160 l/h	10,0 kgf/cm ²	0,33	3/4"
DOSAMAX - HF	1:6	350 l/h	10,0 kgf/cm ²	0,75	3/4"
DOSAMAX - HF	1:4	550 l/h	10,0 kgf/cm ²	0,75	3/4"



Tabela dimensional

MODELO DOSAMAX	A (em mm)	B (em mm)	C (em mm)	PESO (em kg)
HFN1	485	283	317	15
HFN2	485	376	317	20



Dosamax com cabeçotes interligados



Produto nacional
(desenvolvido, fabricado
e testado pela Bomax)